

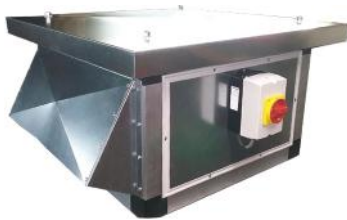
Baureihe: DACHVENTILATOR TYP 42
 mit FREILAUFRAD mit rückwärts
 gekrümmten Schaufeln - EC-MOTOR

FISCHBACH

Luft- und Ventilatorentechnik GmbH

Type: 42.202-EC FLR500/DM1

ERP KONFORM



Hersteller:

Fischbach Luft- und Ventilatorentechnik GmbH

Am Hellerberg 22-24

D-57290 Neunkirchen

Telefon:

++49(0)2735/777-0

Telefax:

++49(0)2735/770-133

Web:

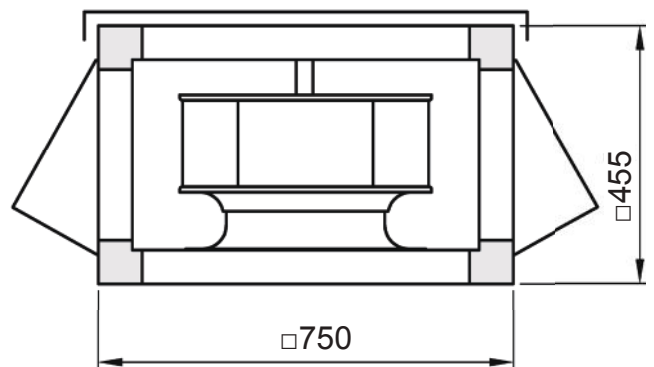
www.fischbach-luft.de

email:

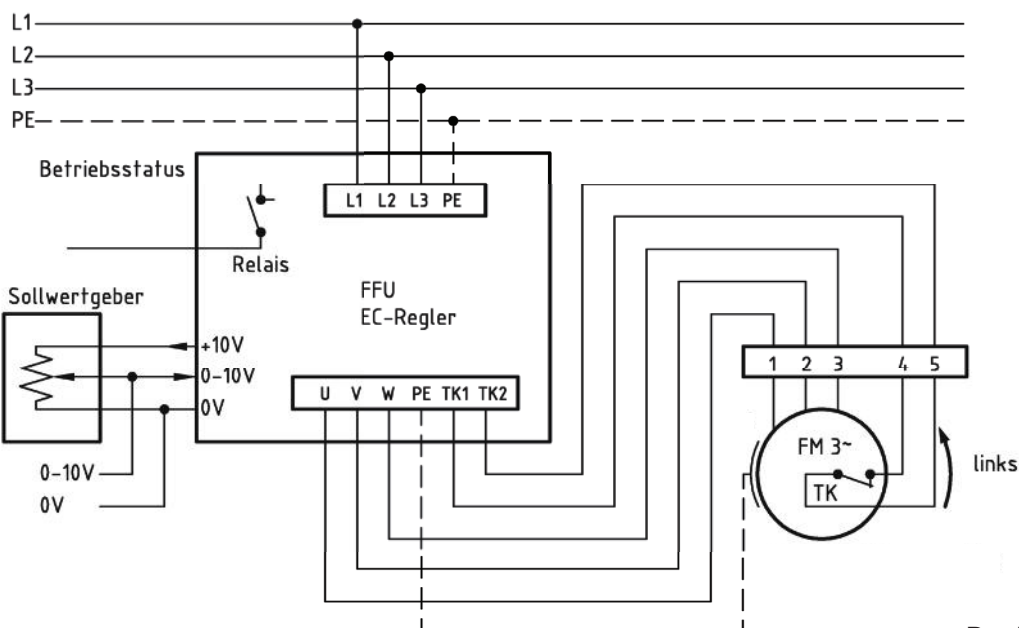
info@fischbach-luft.de

Technische Daten

Gewicht:	(kg)	54
Material Gehäuse:	Alu-Kunststoffrahmen / Seitenteile verzinkt	
Material Rad:	verzinkt	
Drehrichtung:	rechts	
Motor-Schutzart:	IP 65	
Isolationsklasse:	F	
Motorschutz:	Thermokontakt	



**Anschlußplan*
 FFU-EC 400**



* Das Anschließen der Geräte erfolgt nur nach den beigefügten Technischen Unterlagen

Der Leiseläufer

Type: 42.202-EC FLR500/DM1

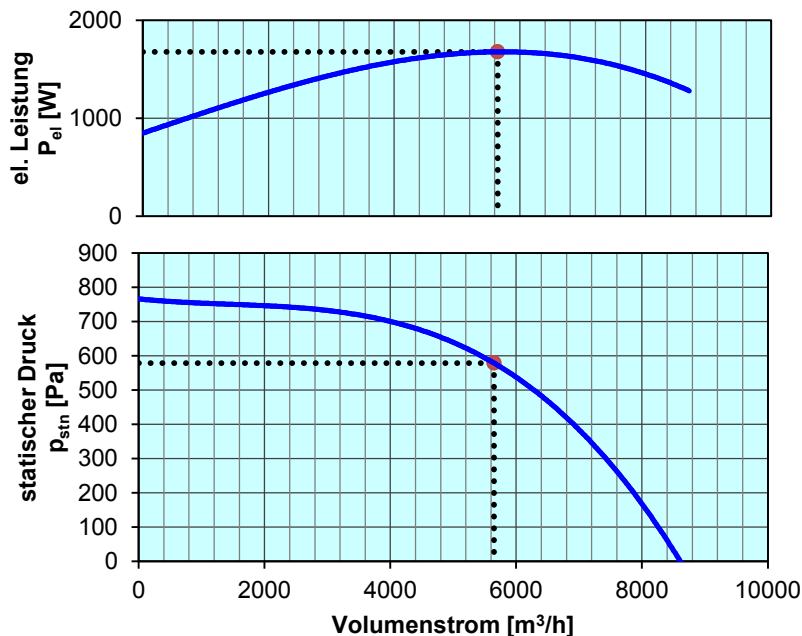
Erp 2013 2015 2018 x

Leistungs-Daten

Netzspannung:	(V)	400 (3~)
Frequenz:	(Hz)	50
max. Strom:	(A)	3,7
max. el. Leistung:	(kW)	1,7
max. Volumenstrom:	(m³/h)	8700
max. Druck:	(Pa)	777
max. Drehzahl:	(U/min)	1500
Zulufttemperatur:	(°C)	-20... +50
Kondensator:	(µF)	-

ErP-Daten:

Gesamteffizienz Ventilator (η_e):	(%)	58,4
Meßkategorie:		A
Effizienzklasse:		statisch
Effizienzgrad: N	(%)	62
Zielenergieeffizienz (η_{Ziel}):	(%)	53,8
Drehzahlregler		ja
Herstellungsjahr		ab 2015
Hersteller:	Fischbach Luft- und Ventilatorentechnik GmbH D-57290 Neunkirchen / HRB 5804 Siegen	
Modell-Nr.:		58415140
Leistungsaufnahme:	(kW)	1,67
Volumenstrom:	(m³/h)	5648
Druckerhöhung:	(Pa)	580
Drehzahl:	(U/min)	1500
Spezifisches Verhältnis:		1
Zerlegen/Recycling/Entsorgung:	siehe Blatt Außerbetriebnahme	
Einbau/Betrieb/Instandhaltung:	siehe Montageanleitung	
Messung zur Ermittlung der Energieeffizienz ohne zusätzliche Gegenstände		



Regelung mit	Typ	Best.-Nr.
FISCHBACH-Frequenzumformer	FFU3-21-4	63760
FISCHBACH-Sollwertgeber 0-10V (optionales Zubehör)	FS 10	69460

Technische Dokumentation entsprechend der Seite: **Allgemeine Informationen**