

Baureihe: EASY-BOX FEB

mit Freilauftrad mit rückwärts
gekrümmten Schaufeln EC-MOTOR

FISCHBACH

Luft- und Ventilatorentechnik GmbH

Type: **FEB560/DM2.5**

ERP KONFORM



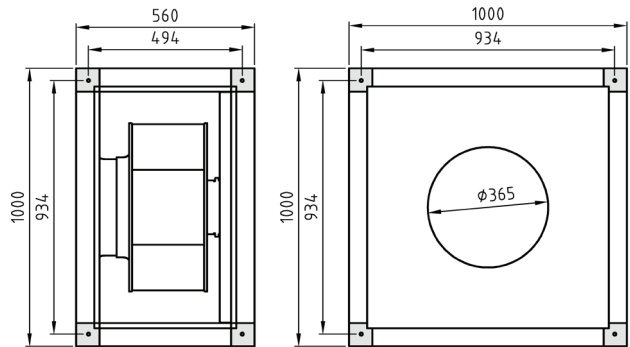
Hersteller:

Fischbach Luft- und Ventilatorentechnik GmbH
Am Hellerberg 22-24
D-57290 Neunkirchen
Telefon:
Telefax:
Web:
email:

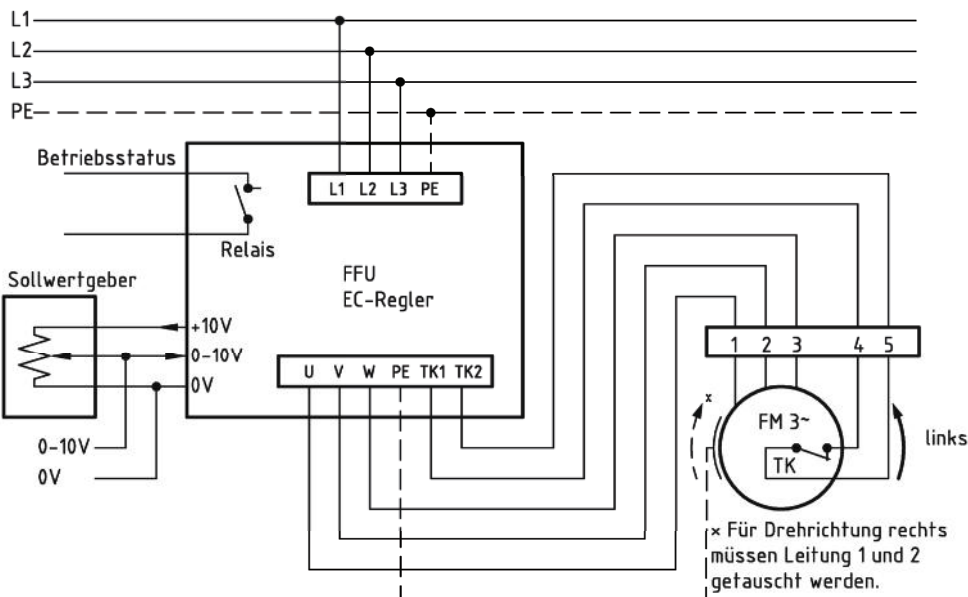
++49(0)2735/777-0
++49(0)2735/770-133
www.fischbach-luft.de
info@fischbach-luft.de

Technische Daten

Gewicht:	(kg)	ca.70
Material Gehäuse:	Alu-Kunststoffrahmen / Seitenteile verzinkt	
Material Rad:	verzinkt	
Drehrichtung:	links	
Motor-Schutzart:	IP 65	
Isolationsklasse:	F	
Motorschutz:	Thermokontakt	



Anschlußplan FFU-EC 400



* Das Anschließen der Geräte erfolgt nur nach den beigelegten Technischen Unterlagen

Der Leiseläufer



Baureihe: EASY-BOX FEB

mit Freilauftrad mit rückwärts

gekrümmten Schaufeln **EC-MOTOR****FISCHBACH**

Luft- und Ventilatorentechnik GmbH

Type: FEB560/DM2.5

ErP 2013 2015 2018 x

Leistungs-Daten

Netzspannung: (V) 400 (3~)

Frequenz: (Hz) 50

max. Strom: (A) 4,9

max. el. Leistung: (kW) 2,52

max. Volumenstrom: (m³/h) 11884

max. Druck: (Pa) 908

max. Drehzahl: (U/min) 1425

max. Fördermitteltemp.: (°C) 80

max. Umgebungstemp.: (°C) 30

Kondensator: (µF) -

ErP-Daten:Gesamteffizienz Ventilator (η_e): (%) 62,5

Meßkategorie: A

Effizienzklasse: statisch

Effizienzgrad: N (%) 62

Zielenergieeffizienz (η_{Ziel}): (%) 55,6

Drehzahlregler ja

Herstellungsjahr ab 2015

Hersteller: Fischbach Luft- und Ventilatorentechnik GmbH
D-57290 Neunkirchen / HRB 5804 Siegen

Modell-Nr.: (links)

Leistungsaufnahme: (kW) 2,47

Volumenstrom: (m³/h) 7055

Druckerhöhung: (Pa) 742

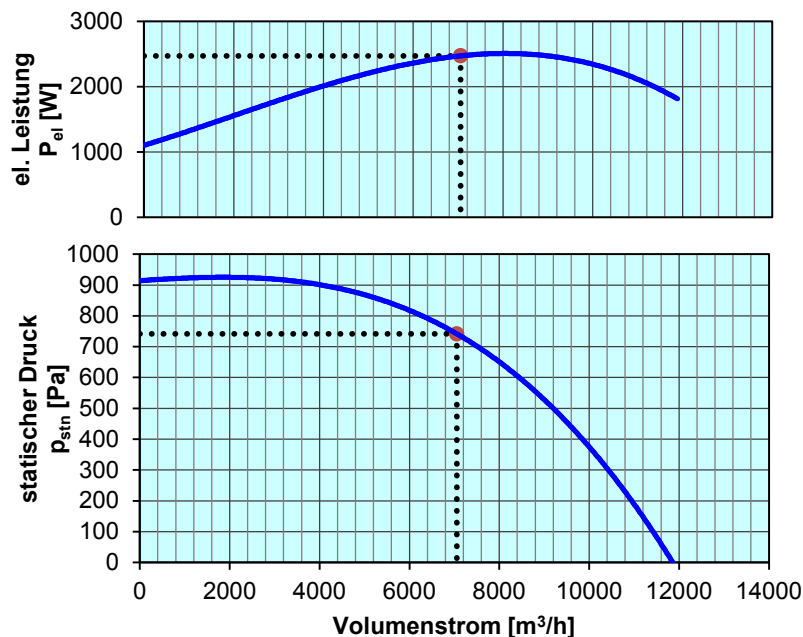
Drehzahl: (U/min) 1425

Spezifisches Verhältnis: 1

Zerlegen/Recycling/Entsorgung: siehe Blatt Außerbetriebnahme

Einbau/Betrieb/Instandhaltung: siehe Montageanleitung

Messung zur Ermittlung der Energieeffizienz ohne zusätzliche Gegenstände



Regelung mit	Typ	Best.-Nr.
FISCHBACH-EC-Regler	FFU3-21-7,5	63770
FISCHBACH-Sollwertgeber 0-10V (optionales Zubehör)	FS 10	69460

Technische Dokumentation entsprechend der Seite: **Allgemeine Informationen**