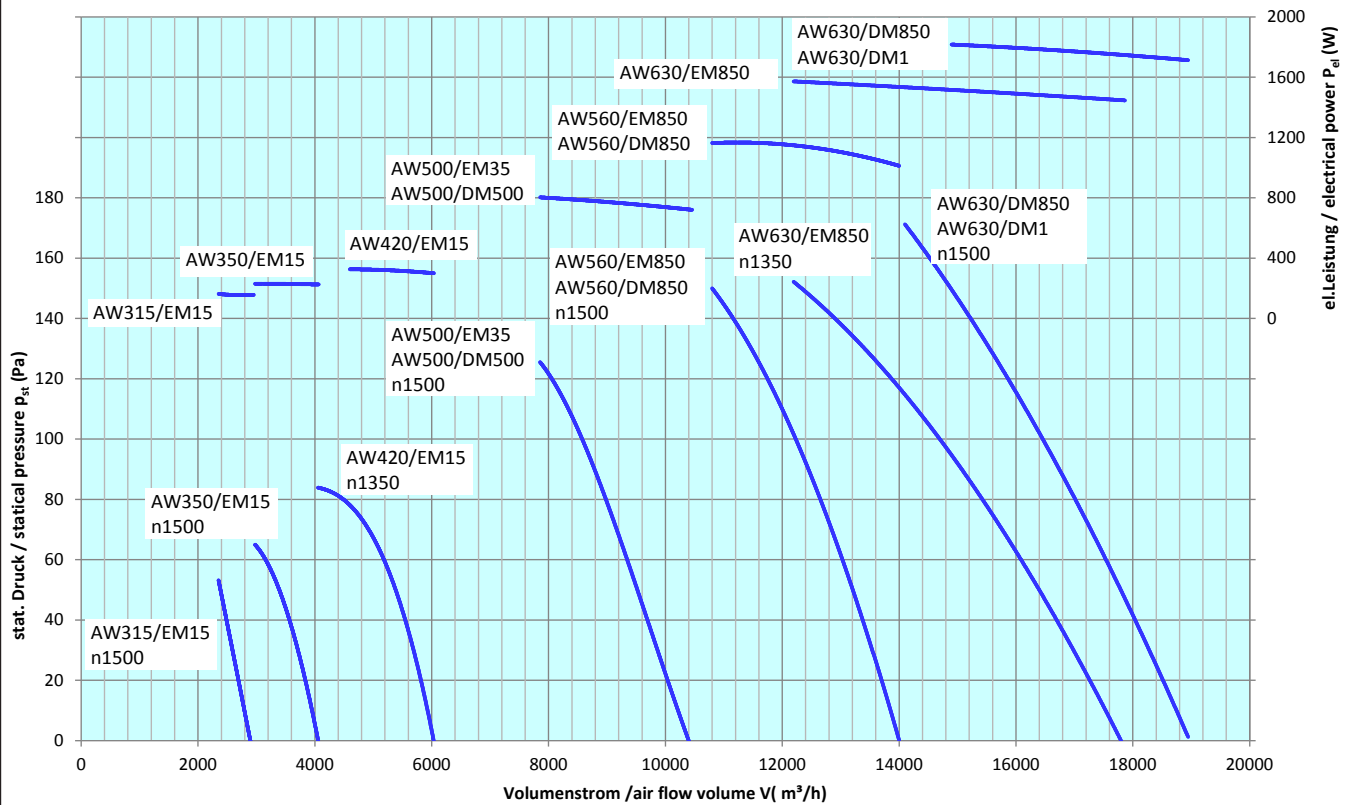


Übersichts-Diagramm (Standard Flügelwinkel)



ErP Konform

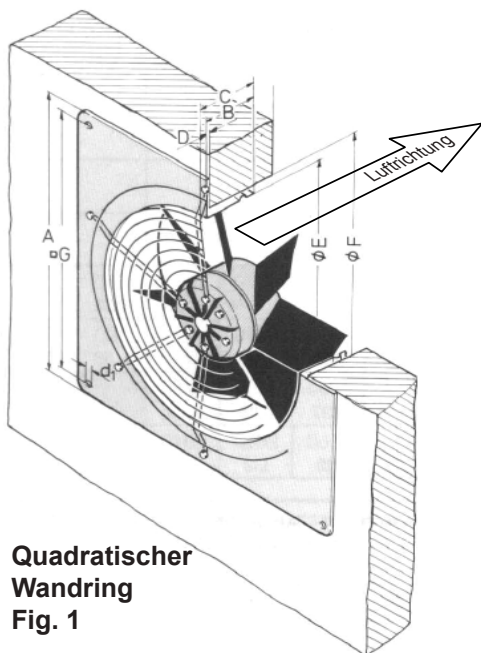
Änderungen vorbehalten / Technische Dokumentation entsprechend der Seite: Allgemeine Informationen
 Für Details kontaktieren Sie bitte unsere Technik.

Reglerzuordnung

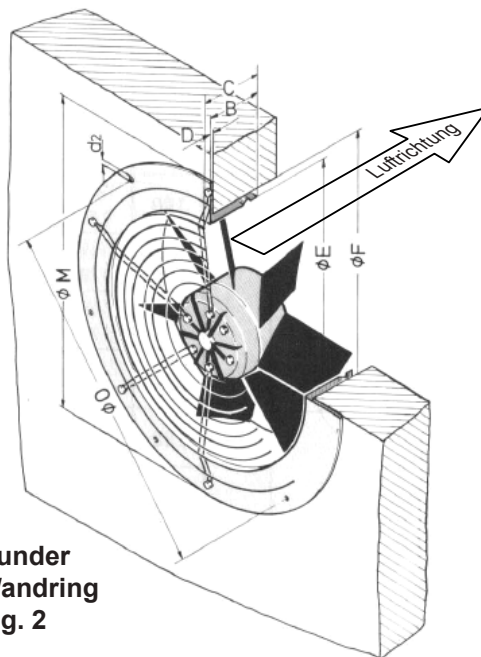
Gebläse	Regelung mit	Typ	Best.-Nr.
AW315/EM15 AW350/EM15 AW420/EM15	FISCHBACH-EC-Regler 230V	F-EC 0.5	63002
AW500/EM35	FISCHBACH-Frequenzumformer 230V	FFU1-21-1,5	63710
AW500/DM500	FISCHBACH-Frequenzumformer 400V	FFU3-21-1,5	63740
AW560/EM850	FISCHBACH-Frequenzumformer 230V	FFU1-21-2,2	63720
AW560/DM850	FISCHBACH-Frequenzumformer 400V	FFU3-21-2,2	63750
AW630/EM850	FISCHBACH-Frequenzumformer 230V	FFU1-21-2,2	63720
AW630/DM850	FISCHBACH-Frequenzumformer 400V	FFU3-21-2,2	63750
AW630/DM1	FISCHBACH-Frequenzumformer 400V	FFU3-21-4	63760
FISCHBACH-Sollwertgeber 0-10V (optionales Zubehör)		FS 10	69460

Technischen Dokumentation entsprechend der Seite: **Allgemeine Informationen**
Änderungen vorbehalten

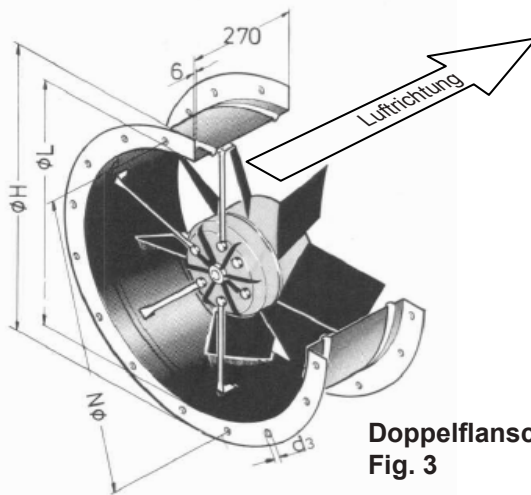
Abmessungen Standard-Flügelwinkel



Quadratischer Wandring
Fig. 1



Runder Wandring
Fig. 2



Doppelflanschrohr
Fig. 3

Gebläse	A	B	C	D	E	F	G	d1	M	O	d2	H	L	N	d3	Gewicht		
																Fig1	Fig2	Fig3
AW 315/EM15	430	82	163	11	317	350	380	9	397	380	9	377	317	356	10H13	8	7,5	11,5
AW 350/EM15	485	86	157	12	357	400	435	9	460	442	9	417	357	395	10H13	11	9,8	14
AW 420/EM15	575	120	171	16	427	510	535	11	607	578	11	507	427	487	10H13	14	12,8	17
AW 500/EM35 AW500/DM500	655	120	174	16	504	560	615	11	657	628	11	564	504	541	10H13	20	18,4	21
AW 560/EM850 AW 560/DM850	725	120	154	16	559	625	675	11	707	678	11	633	559	605	10H13	27	25,5	29,5
AW 630/EM850 AW 630/DM850 AW 630/DM1	805	150	184	20	635	700	750	11	840	790	11	695	635	674	10H13	30	28,7	31,5

Technischen Dokumentation entsprechend der Seite: **Allgemeine Informationen**

Änderungen vorbehalten