

Type: **AW630/DM850**

ERP KONFORM



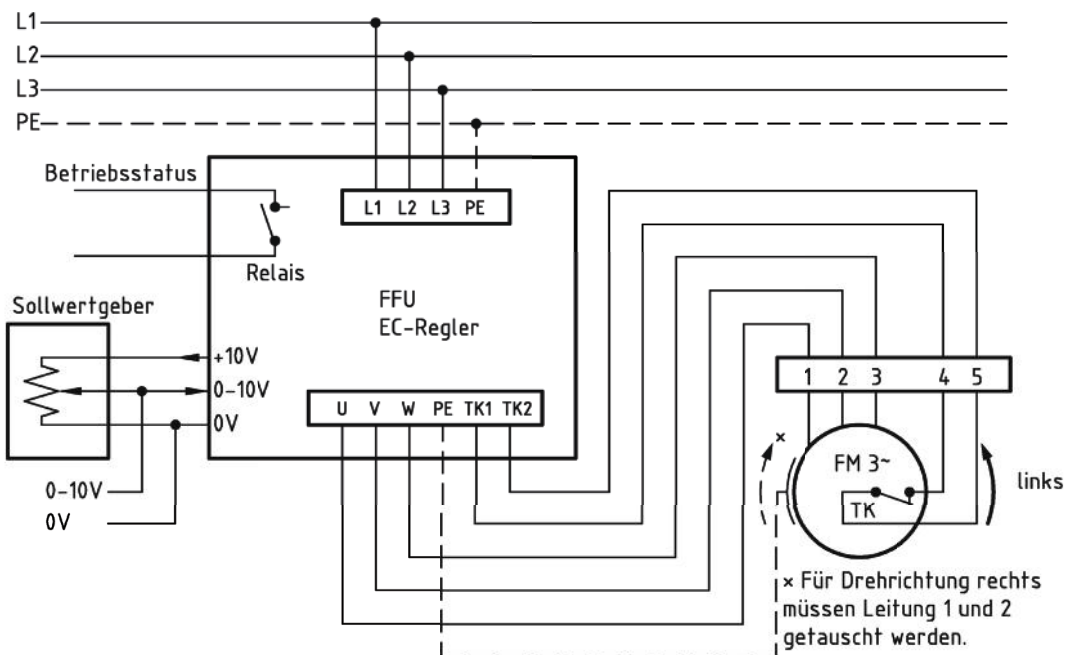
Hersteller: Fischbach Luft- und Ventilatorentechnik GmbH
 Am Hellerberg 22-24
 D-57290 Neunkirchen
 Telefon: ++49(0)2735/777-0
 Telefax: ++49(0)2735/770-625
 Web: www.fischbach-luft.de
 email: info@fischbach-luft.de

- erhältlich:
- nur Aggregat
 - im quadratischen Wandring, mit Schutzgitter
 - im runden Wandring, mit Schutzgitter
 - im Doppelflanschrohr

Technische Daten

Gewicht:	(kg)	32
Material Gehäuse:		verzinkt
Material Rad:		Kunststoff
Drehrichtung:		links
Schutzart:		IP 65
Isolationsklasse:		F
Motorschutz:		Thermokontakt

Anschlußplan*
 FFU-EC 400



* Das Anschließen der Geräte erfolgt nur nach den beigelegten Technischen Unterlagen

Der Leiseläufer



Type: AW630/DM850

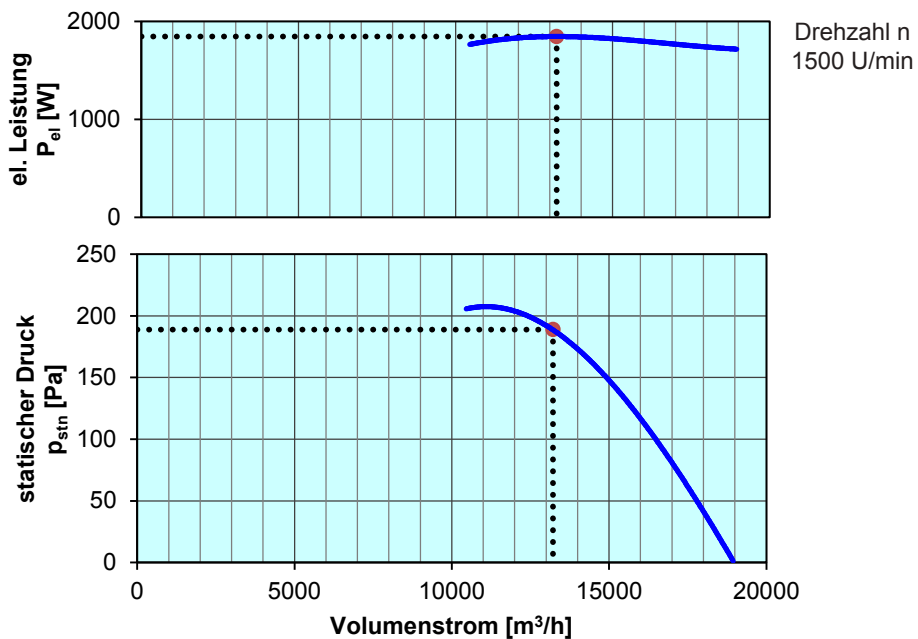
Erp 2013 2015 x 2018

Leistungs-Daten

Netzspannung:	(V)	400/380 (3~)
Frequenz:	(Hz)	50/60
max. Strom:	(A)	4,2
max. el. Leistung:	(kW)	1,85
max. Volumenstrom:	(m³/h)	18950
max. Druck:	(Pa)	210
max. Drehzahl:	(U/min)	1500
Zulufttemperatur:	(°C)	-25... +60
Kondensator:	(µF)	-

ErP-Daten:

Gesamteffizienz Ventilator (η_v):	(%)	40,3
Meßkategorie:		A
Effizienzklasse:		statisch
Effizienzgrad: N	(%)	40
Zielenergieeffizienz (η_{Ziel}):	(%)	35,4
Drehzahlregler		ja
Herstellungsjahr		ab 2015
Hersteller:	Fischbach Luft- und Ventilatorentechnik GmbH D-57290 Neunkirchen / HRB 5804 Siegen	
Modell-Nr.		auf Anfrage
Leistungsaufnahme:	(kW)	1,85
Volumenstrom:	(m³/h)	13217
Druckerhöhung:	(Pa)	190
Drehzahl:	(U/min)	1500
Spezifisches Verhältnis:		1
Zerlegen/Recycling/Entsorgung:	siehe Blatt Außerbetriebnahme	
Einbau/Betrieb/Instandhaltung:	siehe Montageanleitung	
Messung zur Ermittlung der Energieeffizienz ohne zusätzliche Gegenstände		



Regelung mit	Typ	Best.-Nr.
FISCHBACH-Frequenzumformer	FFU3-21-2.2	63750
FISCHBACH-Sollwertgeber 0-10V (optionales Zubehör)	FS 10	69460

Technischen Dokumentation entsprechend der Seite: **Allgemeine Informationen**