

Type: **AW420/EM15**

**ERP** KONFORM



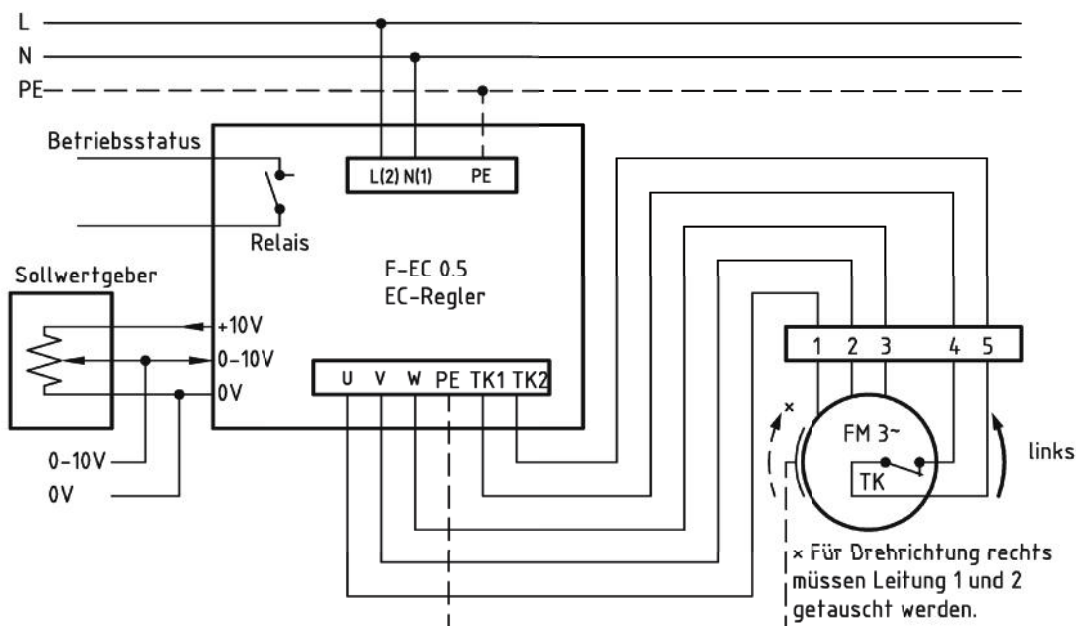
**Hersteller:** Fischbach Luft- und Ventilatorentechnik GmbH  
 Am Hellerberg 22-24  
 D-57290 Neunkirchen  
 Telefon: ++49(0)2735/777-0  
 Telefax: ++49(0)2735/770-625  
 Web: www.fischbach-luft.de  
 email: info@fischbach-luft.de

- erhältlich:
- nur Aggregat
  - im quadratischen Wandring, mit Schutzgitter
  - im runden Wandring, mit Schutzgitter
  - im Doppelflanschrohr

**Technische Daten**

Gewicht:	(kg)	20
Material Gehäuse:		verzinkt
Material Rad:		Kunststoff
Drehrichtung:		links
Schutzart:		IP 65
Isolationsklasse:		F
Motorschutz:		Thermokontakt

Anschlußplan\*  
 F-EC 0.5



\* Das Anschließen der Geräte erfolgt nur nach den beigegeführten Technischen Unterlagen

Der Leiseläufer



**Type: AW420/EM15**

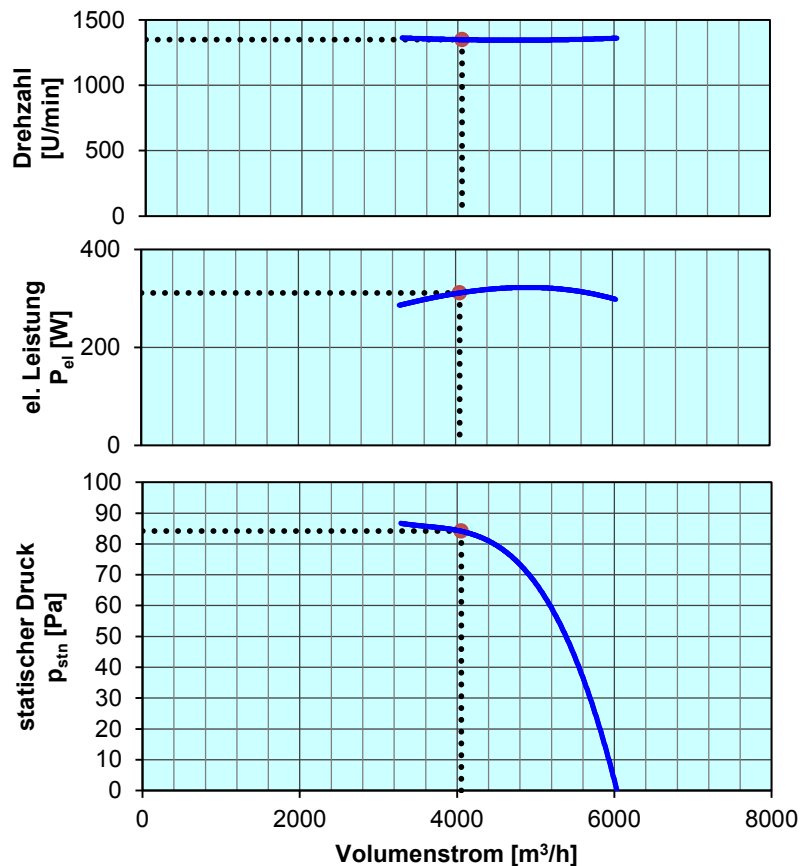
Erp 2013 2015 x 2018

**Leistungs-Daten**

Netzspannung:	(V)	230 (1~)
Frequenz:	(Hz)	50/60
max. Strom:	(A)	2,2
max. el. Leistung:	(kW)	0,33
max. Volumenstrom:	(m³/h)	6040
max. Druck:	(Pa)	88
max. Drehzahl:	(U/min)	1370
Zulufttemperatur:	(°C)	-25... +60
Kondensator:	(µF)	-

**ErP-Daten:**

Gesamteffizienz Ventilator ( $\eta_v$ ):	(%)	35,5
Meßkategorie:		A
Effizienzklasse:		statisch
Effizienzgrad: N	(%)	40
Zielenergieeffizienz ( $\eta_{Ziel}$ ):	(%)	30,4
Drehzahlregler		ja
Herstellungsjahr		ab 2015
Hersteller:	Fischbach Luft- und Ventilatorentechnik GmbH D-57290 Neunkirchen / HRB 5804 Siegen	
Modell-Nr. (links/rechts)		
Leistungsaufnahme:	(kW)	0,3
Volumenstrom:	(m³/h)	4055
Druckerhöhung:	(Pa)	85
Drehzahl:	(U/min)	1349
Spezifisches Verhältnis:		1
Zerlegen/Recycling/Entsorgung:	siehe Blatt Außerbetriebnahme	
Einbau/Betrieb/Instandhaltung:	siehe Montageanleitung	
Messung zur Ermittlung der Energieeffizienz ohne zusätzliche Gegenstände		



Regelung mit	Typ	Best.-Nr.
FISCHBACH-EC-Regler	F-EC 0.5	<b>63003</b>
FISCHBACH-Sollwertgeber 0-10V (optionales Zubehör)	FS 10	<b>69460</b>

Technischen Dokumentation entsprechend der Seite: **Allgemeine Informationen**