

Baureihe: COMPACT-GEBLÄSE Typ CFE

EC-MOTOR

einseitig saugend

mit vorwärts gekrümmten Schaufeln

FISCHBACH

Luft- und Ventilatorentechnik GmbH

Type: CFE7-840/DM500

ERP KONFORM



Hersteller: Fischbach Luft- und Ventilatorentechnik GmbH

Am Hellerberg 22-24

D-57290 Neunkirchen

Telefon:

++49(0)2735/777-0

Telefax:

++49(0)2735/770-625

Web:

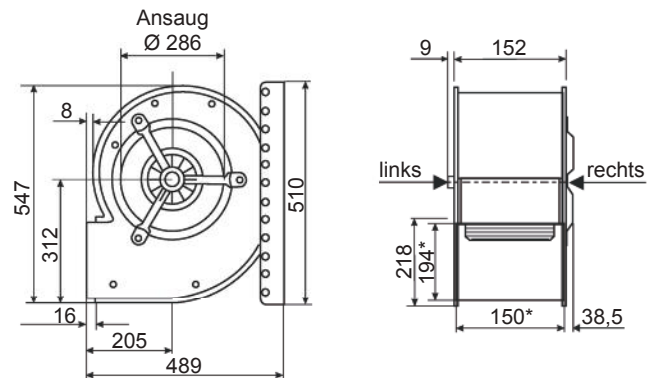
www.fischbach-luft.de

email:

info@fischbach-luft.de

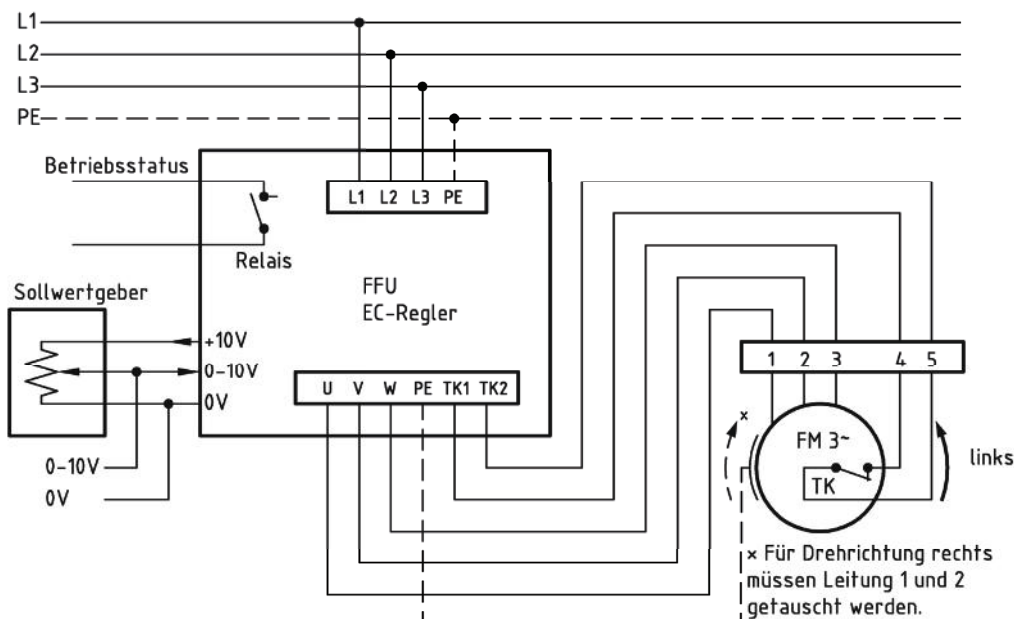
Technische Daten

Gewicht:	(kg)	23
Material Gehäuse:		verzinkt
Material Rad:		verzinkt
Drehrichtung:		links/rechts
Schutzart:		IP 65
Isolationsklasse:		F
Motorschutz:		Thermokontakt



*Außenmaße der Ausblasöffnung

Anschlußplan* FFU-EC 400



* Das Anschließen der Geräte erfolgt nur nach den beigegeführten Technischen Unterlagen

Der Leiseläufer



Baureihe: COMPACT-GEBLÄSE Typ CFE

EC-MOTOR

einseitig saugend

mit vorwärts gekrümmten Schaufeln

FISCHBACH

Luft- und Ventilatorentechnik GmbH

Type: CFE7-840/DM500

Erp 2013 2015 2018 x

Leistungs-Daten

Netzspannung: (V) 400 (3~)

Frequenz: (Hz) 50

max. Strom: (A) 2,7

max. el. Leistung: (kW) 1,2

max. Volumenstrom: (m³/h) 2987

max. Druck: (Pa) 590

max. Drehzahl: (U/min) 1350

Zulufttemperatur: (°C) -25... +60

Kondensator: (µF) -

ErP-Daten:

Gesamteffizienz Ventilator (η_e): (%) 42,9

Meßkategorie: A

Effizienzklasse: statisch

Effizienzgrad: N (%) 42

Zielenergieeffizienz (η_{Ziel}): (%) 37,9

Drehzahlregler ja

Herstellungsjahr ab 2015

Hersteller: Fischbach Luft- und Ventilatorentechnik GmbH
D-57290 Neunkirchen / HRB 5804 Siegen

Modell-Nr. (links/rechts) 18121730/18121930

Leistungsaufnahme: (kW) 0,52

Volumenstrom: (m³/h) 1314

Druckerhöhung: (Pa) 552

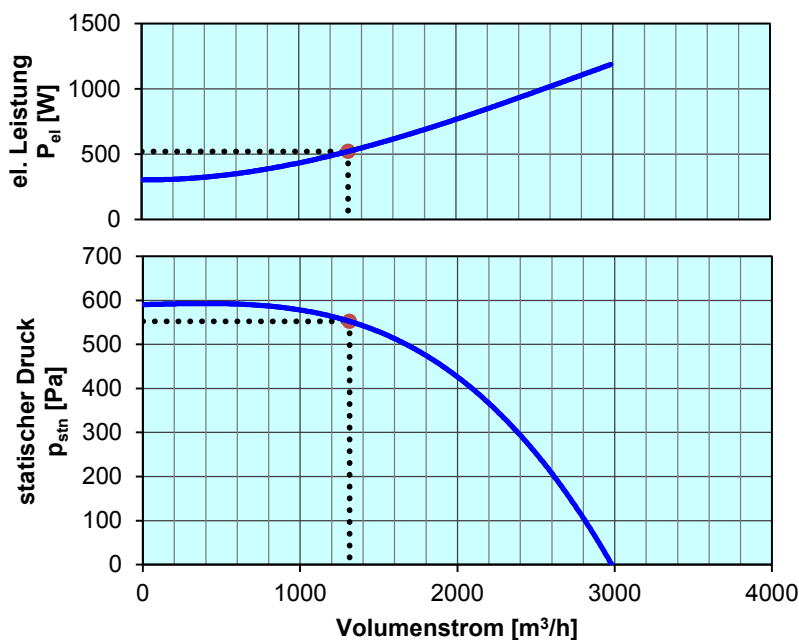
Drehzahl: (U/min) 1350

Spezifisches Verhältnis: 1

Zerlegen/Recycling/Entsorgung: siehe Blatt Außerbetriebnahme

Einbau/Betrieb/Instandhaltung: siehe Montageanleitung

Messung zur Ermittlung der Energieeffizienz ohne zusätzliche Gegenstände



Regelung mit	Typ	Best.-Nr.
FISCHBACH-Frequenzumformer	FFU3-21-1,5	63740
FISCHBACH-Sollwertgeber 0-10V (optionales Zubehör)	FS 10	69460

Technische Dokumentation entsprechend der Seite: **Allgemeine Informationen**