

Baureihe: COMPACT-GEBLÄSE Typ CFE

einseitig saugend
mit vorwärts gekrümmten Schaufeln

FISCHBACH

Luft- und Ventilatorentechnik GmbH

Type: **CFE7-840/E35**

ERP KONFORM



Hersteller:

Fischbach Luft- und Ventilatorentechnik GmbH

Am Hellerberg 22-24

D-57290 Neunkirchen

Telefon:

++49(0)2735/777-0

Telefax:

++49(0)2735/770-133

Web:

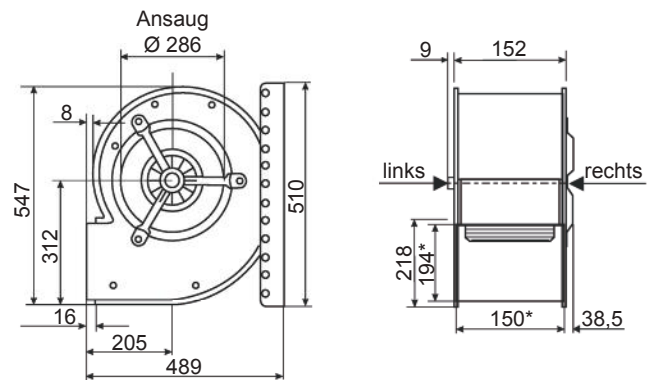
www.fischbach-luft.de

email:

info@fischbach-luft.de

Technische Daten

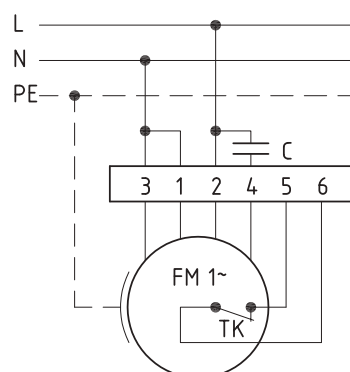
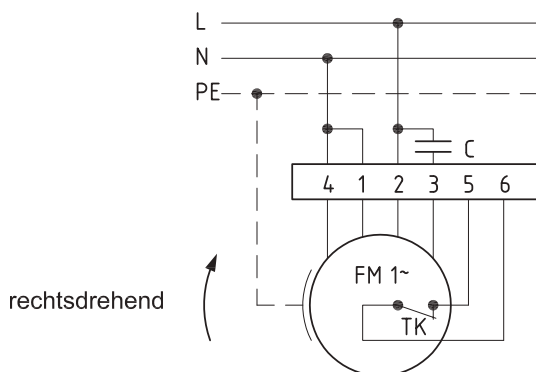
| | | |
|-------------------|------|---------------|
| Gewicht: | (kg) | 23 |
| Material Gehäuse: | | verzinkt |
| Material Rad: | | verzinkt |
| Drehrichtung: | | links/rechts |
| Motor-Schutzart: | | IP 65 |
| Isolationsklasse: | | F |
| Motorschutz: | | Thermokontakt |



*Außenmaße der Ausblasöffnung

Anschlußplan
0.11-1 r.

Anschlußplan
0.11-1 l.



Der Leiseläufer



Baureihe: COMPACT-GEBLÄSE Typ CFE

einseitig saugend
mit vorwärts gekrümmten Schaufeln

FISCHBACH

Luft- und Ventilatorentechnik GmbH

Type: CFE7-840/E35

Erp 2015 x 2016 2018

Leistungs-Daten

| | | |
|--------------------|---------------------|------------|
| Netzspannung: | (V) | 230 (1~) |
| Frequenz: | (Hz) | 50 |
| max. Strom: | (A) | 4,7 |
| max. el. Leistung: | (kW) | 0,9 |
| max. Volumenstrom: | (m ³ /h) | 2436 |
| max. Druck: | (Pa) | 620 |
| max. Drehzahl: | (U/min) | 1399 |
| Zulufttemperatur: | (°C) | -20... +60 |
| Kondensator: | (µF) | 16 |

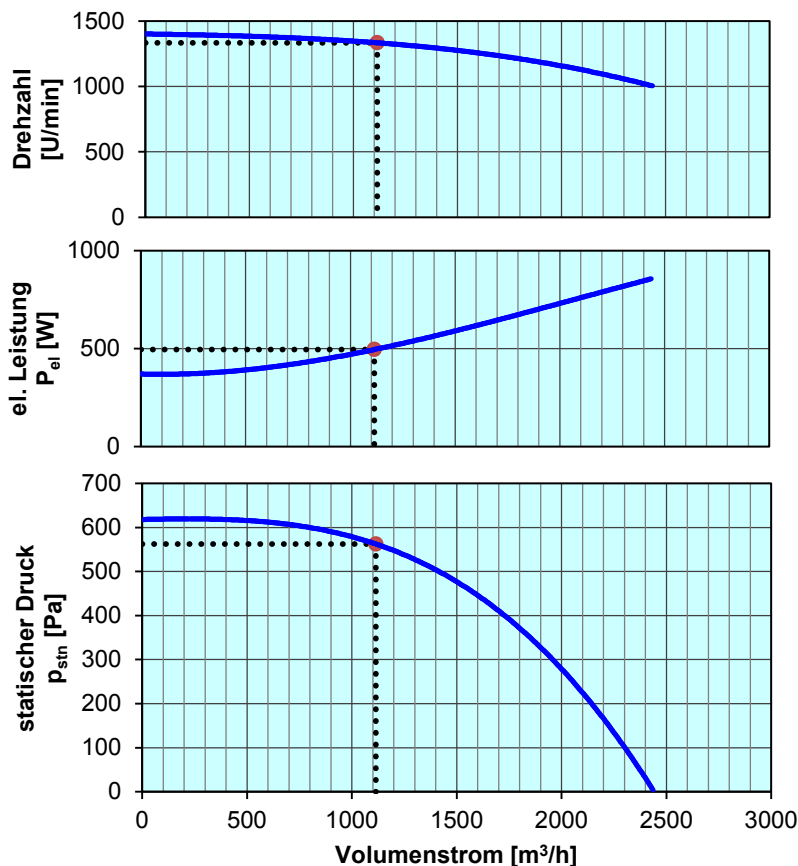
ErP-Daten:

| | | |
|--|---|-------------------|
| Gesamteffizienz Ventilator (η_e): | (%) | 36,0 |
| Meßkategorie: | | A |
| Effizienzklasse: | | statisch |
| Effizienzgrad: N | (%) | 40 |
| Zielenergieeffizienz (η_{Ziel}): | (%) | 35,7 |
| Drehzahlregler | | nein |
| Herstellungsjahr | | ab 2015 |
| Hersteller: | Fischbach Luft- und Ventilatorentechnik GmbH D-57290 Neunkirchen / HRB 5804 Siegen | |
| Modell-Nr.: | li/re | 18021620/18021820 |
| Leistungsaufnahme: | (kW) | 0,49 |
| Volumenstrom: | (m ³ /h) | 1115 |
| Druckerhöhung: | (Pa) | 569 |
| Drehzahl: | (U/min) | 1336 |
| Spezifisches Verhältnis: | | 1 |

Zerlegen/Recycling/Entsorgung: siehe Blatt Außerbetriebnahme

Einbau/Betrieb/Instandhaltung: siehe Montageanleitung

Messung zur Ermittlung der Energieeffizienz ohne zusätzliche Gegenstände



Drehzahl-Regler / Zubehör / Schalleistungsdaten entnehmen Sie bitte aus der entsprechenden Tabelle
Technischen Dokumentation entsprechend der Seite: **Allgemeine Informationen**