

Baureihe: THERMO-ABLUFTMODUL FMBT-EC

mit Freilauftrad mit rückwärts
gekrümmten Schaufeln EC-MOTOR

FISCHBACH

Luft- und Ventilatorentechnik GmbH

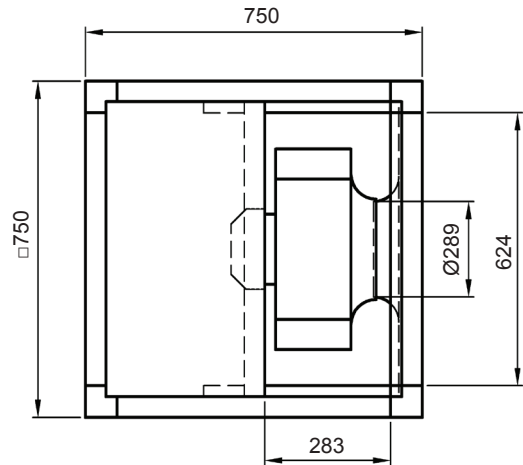
Type: **FMBT-EC-40/450/DM850** **ERP** KONFORM



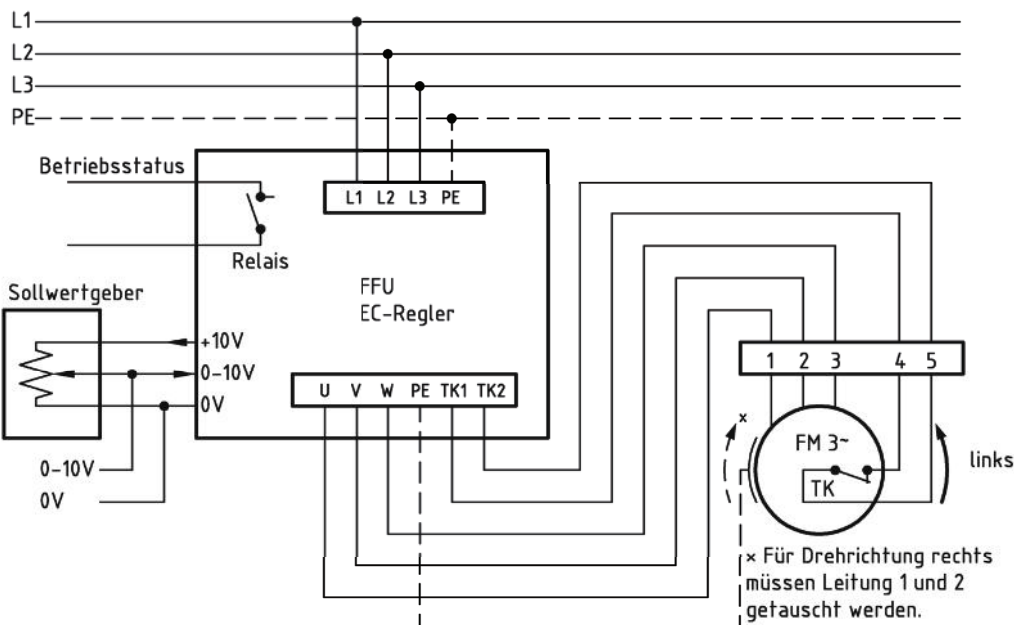
Hersteller: Fischbach Luft- und Ventilatorentechnik GmbH
Am Hellerberg 22-24
D-57290 Neunkirchen
Telefon: ++49(0)2735/777-0
Telefax: ++49(0)2735/770-625
Web: www.fischbach-luft.de
email: info@fischbach-luft.de

Technische Daten

Gewicht:	(kg)	37
Material Gehäuse:	Alu-Kunststoffrahmen / Seitenteile verzinkt	
Material Rad:	verzinkt	
Drehrichtung:	links/rechts	
Motor-Schutzart:	IP 65	
Isolationsklasse:	F	
Motorschutz:	Thermokontakt	



Anschlußplan* FFU-EC 400



* Das Anschließen der Geräte erfolgt nur nach den beigegeführten Technischen Unterlagen

Der Leiseläufer



Type: FMBT-EC-40/450/DM850

Erp 2013 2015 2018 x

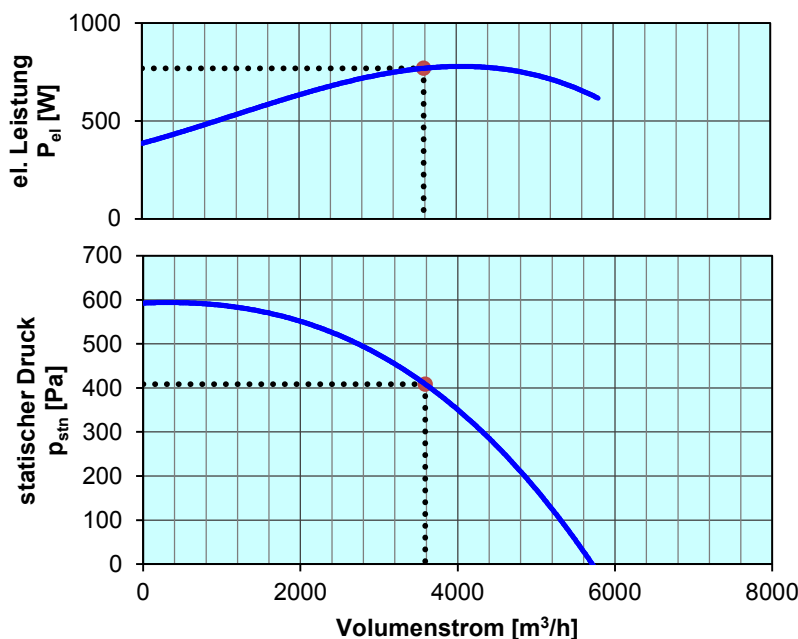
Leistungs-Daten

Netzspannung:	(V)	400 (3~)
Frequenz:	(Hz)	50
max. Strom:	(A)	1,9
max. el. Leistung:	(kW)	0,8
max. Volumenstrom:	(m³/h)	5810
max. Druck:	(Pa)	600
max. Drehzahl:	(U/min)	1350
max. Fördermitteltemp.:	(°C)	+80
max. Umgebungstemp.:	(°C)	+30
Kondensator:	(µF)	-

* Eine Ausblasseite! Bei zwei Ausblasseiten ist die Leistung um ca. 10% höher!

ErP-Daten:

Gesamteffizienz Ventilator (η_v):	(%)	57,8
Meßkategorie:		A
Effizienzklasse:		statisch
Effizienzgrad: N	(%)	62
Zielenergieeffizienz (η_{ziel}):	(%)	50,3
Drehzahlregler		ja
Herstellungsjahr		ab 2015
Hersteller:	Fischbach Luft- und Ventilatorentechnik GmbH D-57290 Neunkirchen / HRB 5804 Siegen	
Modell-Nr.		18172730
Leistungsaufnahme:	(kW)	0,77
Volumenstrom:	(m³/h)	3586
Druckerhöhung:	(Pa)	408
Drehzahl:	(U/min)	1350
Spezifisches Verhältnis:		1
Zerlegen/Recycling/Entsorgung:	siehe Blatt Außerbetriebnahme	
Einbau/Betrieb/Instandhaltung:	siehe Montageanleitung	
Messung zur Ermittlung der Energieeffizienz ohne zusätzliche Gegenstände		



Regelung mit	Typ	Best.-Nr.
FISCHBACH-Frequenzumformer	FFU3-21-2.2	63750
FISCHBACH-Sollwertgeber 0-10V (optionales Zubehör)	FS 10	69460

Technischen Dokumentation entsprechend der Seite: **Allgemeine Informationen**