

Baureihe: VENTILATORMODUL VN Norm
mit FISCHBACH-COMPACT-GEBLÄSE
TYP D/DS

FISCHBACH

Luft- und Ventilatorentechnik GmbH

Type: VN 406 DS9-070/D5

ERP KONFORM

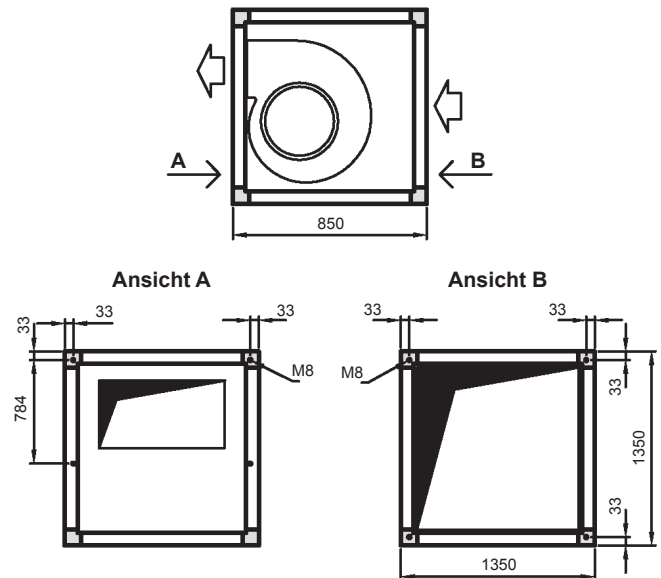


CE -conform

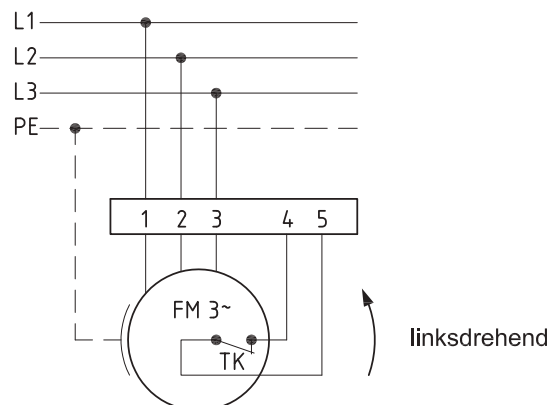
Hersteller: Fischbach Luft- und Ventilatorentechnik GmbH
Am Hellerberg 22-24
D-57290 Neunkirchen
Telefon: ++49(0)2735/777-0
Telefax: ++49(0)2735/770-625
Web: www.fischbach-luft.de
email: info@fischbach-luft.de

Technische Daten

Gewicht:	(kg)	92
Material Gehäuse:	Alu-Kunststoffrahmen / Seitenteile verzinkt	
Material Rad:	verzinkt	
Drehrichtung:	links	
Motor-Schutzart:	IP 65	
Isolationsklasse:	F	
Motorschutz:	Thermokontakt	



Anschlußplan
0.13-2 I



Der Leiseläufer

Type: VN 406 DS9-070/D5

Erp 2013 2015 x 2018

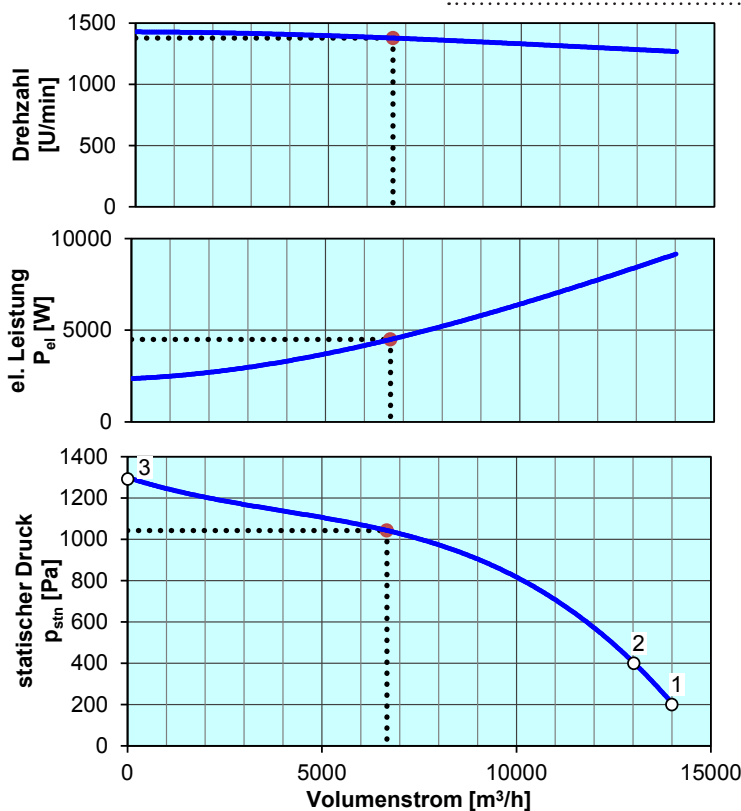
Leistungs-Daten

Netzspannung:	(V)	400 (3~)
Frequenz:	(Hz)	50
max. Strom:	(A)	18,1
max. el. Leistung:	(kW)	9,2
max. Volumenstrom:	(m³/h)	14025
max. Druck:	(Pa)	1288
max. Drehzahl:	(U/min)	1428
Zulufttemperatur:	(°C)	-25... siehe Diagramm
Kondensator:	(µF)	-

ErP-Daten:

Gesamteffizienz Ventilator (η_e):	(%)	42,9
Meßkategorie:		A
Effizienzklasse:		statisch
Effizienzgrad: N	(%)	44
Zielenergieeffizienz (η_{Ziel}):	(%)	41,8
Drehzahlregler		nein
Herstellungsjahr		ab 2015
Hersteller:	Fischbach Luft- und Ventilatorentechnik GmbH D-57290 Neunkirchen / HRB 5804 Siegen	
Modell-Nr.:		58441070
Leistungsaufnahme:	(kW)	4,5
Volumenstrom:	(m³/h)	6671
Druckerhöhung:	(Pa)	1042
Drehzahl:	(U/min)	1378
Spezifisches Verhältnis:		1

Zerlegen/Recycling/Entsorgung: siehe Blatt Außerbetriebnahme
Einbau/Betrieb/Instandhaltung: siehe Montageanleitung
Messung zur Ermittlung der Energieeffizienz ohne zusätzliche Gegenstände



max. Umgebungstemperatur ab Punkt 1-2: 30°C
2-3: 60°C

Regelung mit	Typ	Best.-Nr.
FISCHBACH-Drehzahl-Regler, stufenlos	FDR 200/3	6235
FISCHBACH-Drehzahl-Regler, stufenweise	FDR 20/3	6177
FISCHBACH-Frequenzumformer	FFU3-21-15	63780

Technischen Dokumentation entsprechend der Seite: **Allgemeine Informationen**