

**Baureihe: VENTILATORMODUL VN Norm**  
 mit FISCHBACH-COMPACT-GEBLÄSE  
 TYP D/DS

**FISCHBACH**

Luft- und Ventilatorentechnik GmbH

**Type: VN 311 DS9-001/D5**

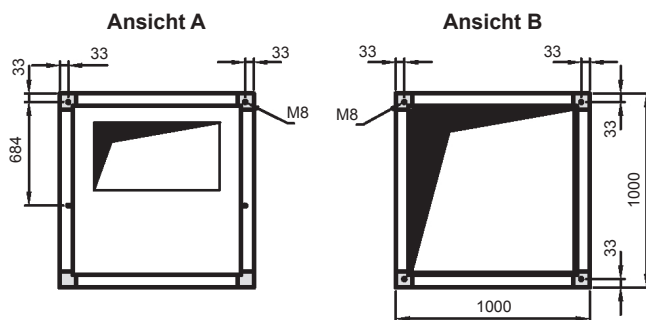
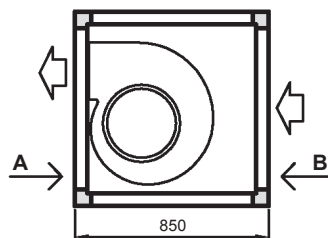
**ERP KONFORM**



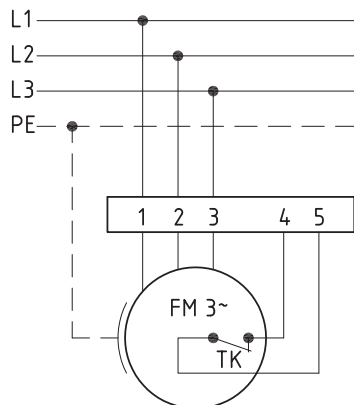
**Hersteller:** Fischbach Luft- und Ventilatorentechnik GmbH  
 Am Hellerberg 22-24  
 D-57290 Neunkirchen  
 Telefon: ++49(0)2735/777-0  
 Telefax: ++49(0)2735/770-625  
 Web: www.fischbach-luft.de  
 email: info@fischbach-luft.de

**Technische Daten**

Gewicht:	(kg)	114
Material Gehäuse:	Alu-Kunststoffrahmen / Seitenteile verzinkt	
Material Rad:	verzinkt	
Drehrichtung:	links	
Motor-Schutzart:	IP 65	
Isolationsklasse:	F	
Motorschutz:	Thermokontakt	



**Anschlußplan  
 0.13-2 I**



linksdrehend



Der Leiseläufer

## Type: VN 311 DS9-001/D5

Erp 2013 2015 x 2018

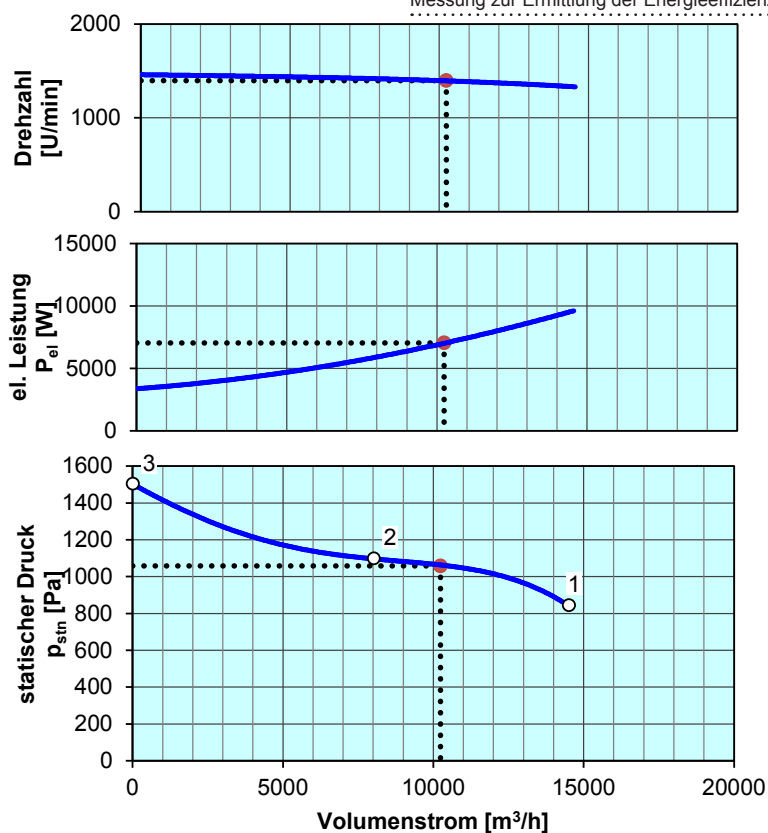
### Leistungs-Daten

Netzspannung:	(V)	400 (3~)
Frequenz:	(Hz)	50
max. Strom:	(A)	19,5
max. el. Leistung:	(kW)	9,6
max. Volumenstrom:	(m³/h)	14560
max. Druck:	(Pa)	1500
max. Drehzahl:	(U/min)	1458
Zulufttemperatur:	(°C)	-25... siehe Diagramm
Kondensator:	(µF)	-

### ErP-Daten:

Gesamteffizienz Ventilator ( $\eta_e$ ):	(%)	43,0
Meßkategorie:		A
Effizienzklasse:		statisch
Effizienzgrad: N	(%)	44
Zielenergieeffizienz ( $\eta_{Ziel}$ ):	(%)	43,0
Drehzahlregler		nein
Herstellungsjahr		ab 2015
Hersteller:	Fischbach Luft- und Ventilatorentechnik GmbH D-57290 Neunkirchen / HRB 5804 Siegen	
Modell-Nr.:		58432020
Leistungsaufnahme:	(kW)	7,0
Volumenstrom:	(m³/h)	10240
Druckerhöhung:	(Pa)	1058
Drehzahl:	(U/min)	1393
Spezifisches Verhältnis:		1

Zerlegen/Recycling/Entsorgung: siehe Blatt Außerbetriebnahme  
Einbau/Betrieb/Instandhaltung: siehe Montageanleitung  
Messung zur Ermittlung der Energieeffizienz ohne zusätzliche Gegenstände



Regelung mit	Typ	Best.-Nr.
FISCHBACH-Drehzahl-Regler, stufenlos	FDR 200/3	6235
FISCHBACH-Drehzahl-Regler, stufenweise	FDR 20/3	6177
FISCHBACH-Frequenzumformer	FFU3-21-15	63780

Technischen Dokumentation entsprechend der Seite: **Allgemeine Informationen**