

**Baureihe: VENTILATORMODUL VN Norm**  
mit FISCHBACH-COMPACT-GEBLÄSE  
TYP D/DS

**FISCHBACH**

Luft- und Ventilatorentechnik GmbH

**Type: VN 203 D770/D1**

**ERP KONFORM**

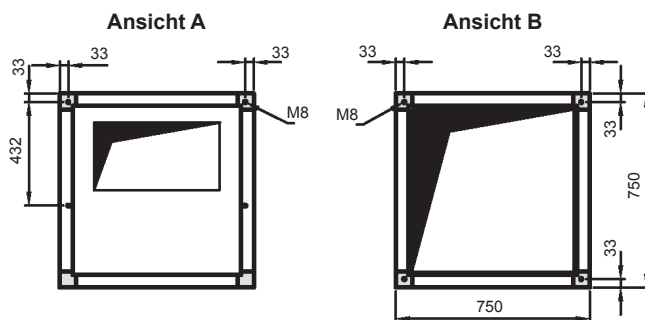
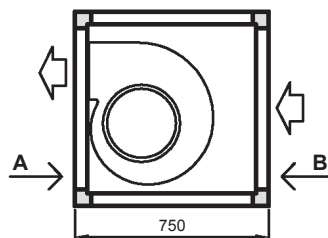
**CE** -conform



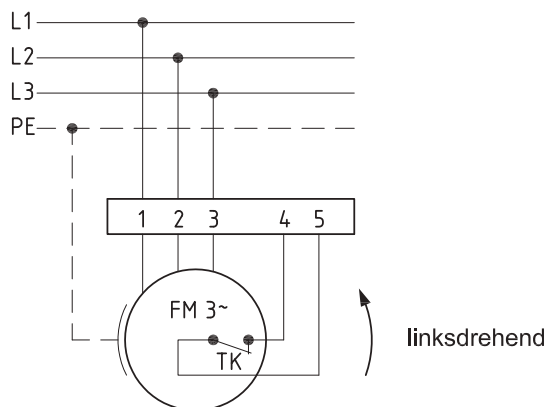
**Hersteller:** Fischbach Luft- und Ventilatorentechnik GmbH  
Am Hellerberg 22-24  
D-57290 Neunkirchen  
Telefon: ++49(0)2735/777-0  
Telefax: ++49(0)2735/770-625  
Web: www.fischbach-luft.de  
email: info@fischbach-luft.de

**Technische Daten**

Gewicht:	(kg)	35
Material Gehäuse:	Alu-Kunststoffrahmen / Seitenteile verzinkt	
Material Rad:	verzinkt	
Drehrichtung:	links	
Motor-Schutzart:	IP 65	
Isolationsklasse:	F	
Motorschutz:	Thermokontakt	



**Anschlußplan**  
0.13-2 I



Der Leiseläufer

**Type: VN 203 D770/D1**

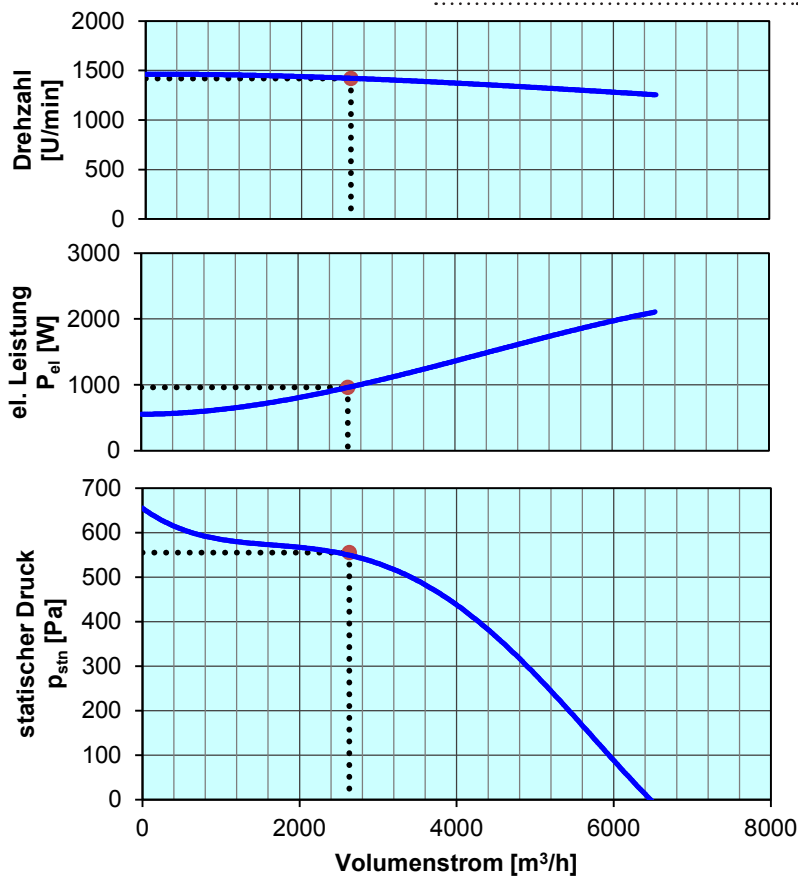
Erp 2013 2015 2018 x

**Leistungs-Daten**

Netzspannung:	(V)	400 (3~)
Frequenz:	(Hz)	50
max. Strom:	(A)	4,23
max. el. Leistung:	(kW)	2,1
max. Volumenstrom:	(m³/h)	6477
max. Druck:	(Pa)	650
max. Drehzahl:	(U/min)	1464
Zulufttemperatur:	(°C)	-25... +60
Kondensator:	(µF)	-

**ErP-Daten:**

Gesamteffizienz Ventilator ( $\eta_e$ ):	(%)	42,3
Meßkategorie:		A
Effizienzklasse:		statisch
Effizienzgrad: N	(%)	42
Zielenergieeffizienz ( $\eta_{Ziel}$ ):	(%)	41,7
Drehzahlregler		nein
Herstellungsjahr		ab 2015
Hersteller:	Fischbach Luft- und Ventilatorentechnik GmbH D-57290 Neunkirchen / HRB 5804 Siegen	
Modell-Nr.:		58422030
Leistungsaufnahme:	(kW)	0,96
Volumenstrom:	(m³/h)	2635
Druckerhöhung:	(Pa)	555
Drehzahl:	(U/min)	1422
Spezifisches Verhältnis:		1
Zerlegen/Recycling/Entsorgung:	siehe Blatt Außerbetriebnahme	
Einbau/Betrieb/Instandhaltung:	siehe Montageanleitung	
Messung zur Ermittlung der Energieeffizienz ohne zusätzliche Gegenstände		



Regelung mit	Typ	Best.-Nr.
FISCHBACH-Drehzahl-Regler, stufenlos	FDR 55/3	<b>6231</b>
FISCHBACH-Drehzahl-Regler, stufenweise	FDR 5.5/3	<b>6182</b>
FISCHBACH-Frequenzumformer	FFU3-21-4	<b>63760</b>

Technischen Dokumentation entsprechend der Seite: **Allgemeine Informationen**