

**Baureihe: VENTILATORMODUL VN Norm**  
 mit FISCHBACH-COMPACT-GEBLÄSE  
 TYP D/DS

**FISCHBACH**  
 Luft- und Ventilatorentechnik GmbH

**Type: VN 103 DS6-740/E35**

**ERP KONFORM**

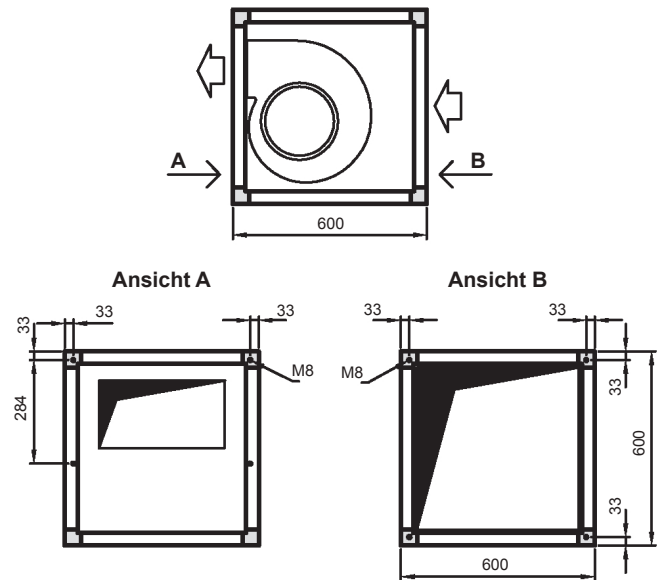


**CE** -conform

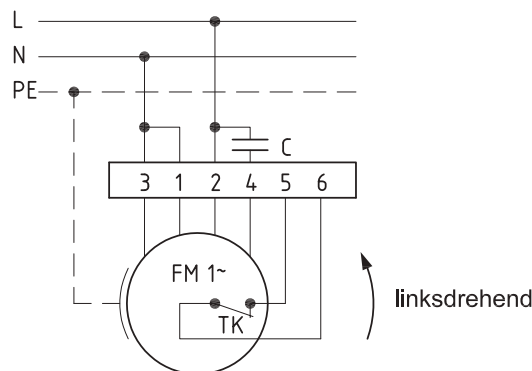
**Hersteller:** Fischbach Luft- und Ventilatorentechnik GmbH  
 Am Hellerberg 22-24  
 D-57290 Neunkirchen  
 Telefon: ++49(0)2735/777-0  
 Telefax: ++49(0)2735/770-625  
 Web: www.fischbach-luft.de  
 email: info@fischbach-luft.de

**Technische Daten**

Gewicht:	(kg)	30
Material Gehäuse:	Alu-Kunststoffrahmen / Seitenteile verzinkt	
Material Rad:	verzinkt	
Drehrichtung:	links	
Motor-Schutzart:	IP 65	
Isolationsklasse:	F	
Motorschutz:	Thermokontakt	



**Anschlußplan  
 0.11-1 I**



Der Leiseläufer

**Type: VN 103 DS6-740/E35**

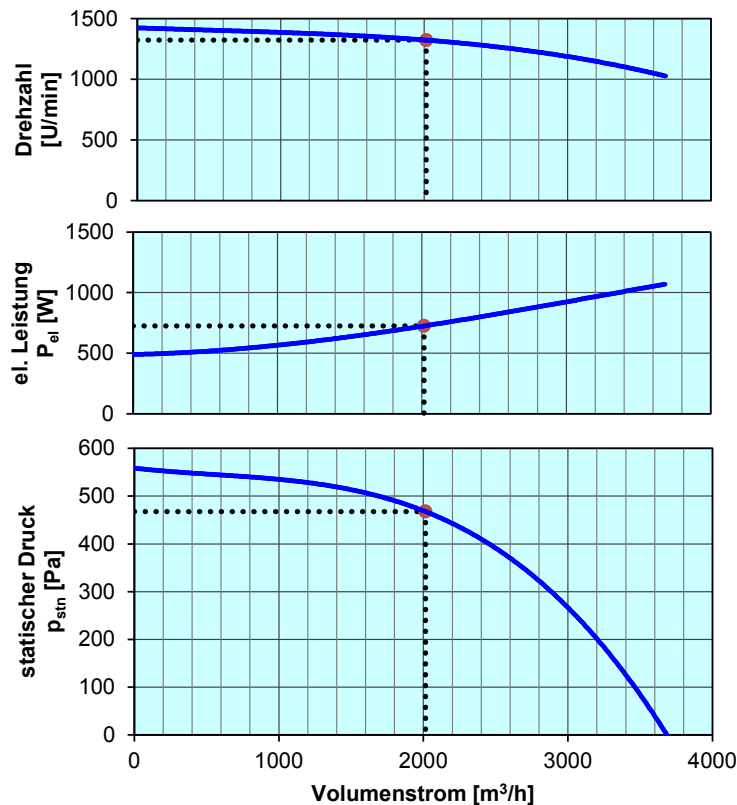
Erp 2013 2015 x 2018

**Leistungs-Daten**

Netzspannung:	(V)	230 (1~)
Frequenz:	(Hz)	50
max. Strom:	(A)	4,9
max. el. Leistung:	(kW)	1,1
max. Volumenstrom:	(m³/h)	3685
max. Druck:	(Pa)	550
max. Drehzahl:	(U/min)	1420
Zulufttemperatur:	(°C)	-25... +60
Kondensator:	(µF)	25

**ErP-Daten:**

Gesamteffizienz Ventilator ( $\eta_e$ ):	(%)	36,8
Meßkategorie:		A
Effizienzklasse:		statisch
Effizienzgrad: N	(%)	44
Zielenergieeffizienz ( $\eta_{Ziel}$ ):	(%)	36,7
Drehzahlregler		nein
Herstellungsjahr		ab 2015
Hersteller:	Fischbach Luft- und Ventilatorentechnik GmbH D-57290 Neunkirchen / HRB 5804 Siegen	
Modell-Nr.:		58412035
Leistungsaufnahme:	(kW)	0,72
Volumenstrom:	(m³/h)	2030
Druckerhöhung:	(Pa)	470
Drehzahl:	(U/min)	1322
Spezifisches Verhältnis:		1
Zerlegen/Recycling/Entsorgung:	siehe Blatt Außerbetriebnahme	
Einbau/Betrieb/Instandhaltung:	siehe Montageanleitung	
Messung zur Ermittlung der Energieeffizienz ohne zusätzliche Gegenstände		



Regeln über die Spannung	Typ	Best.-Nr.
FISCHBACH-Drehzahl-Regler, stufenlos	FDR 32	6163
FISCHBACH-Drehzahl-Regler, stufenweise	FDR 750	6202
FISCHBACH-Regel-Automatic	FRA 55	6252
FISCHBACH-Regel-Einheit	FRE 6	63001

Technischen Dokumentation entsprechend der Seite: **Allgemeine Informationen**