

Baureihe: VENTILATORMODUL VN Norm
 mit FISCHBACH-COMPACT-GEBLÄSE
 TYP D/DS

FISCHBACH
 Luft- und Ventilatorentechnik GmbH

Type: VN 101 D540/E25

ERP KONFORM

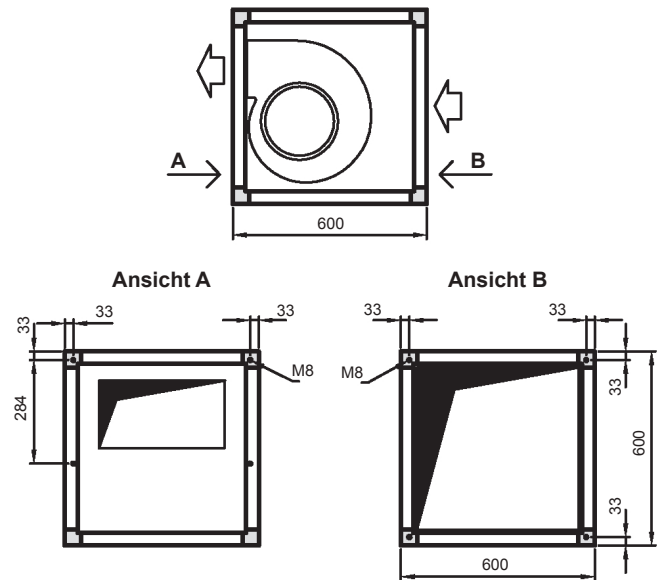


CE -conform

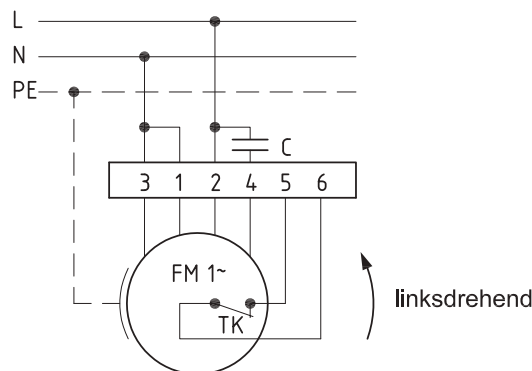
Hersteller: Fischbach Luft- und Ventilatorentechnik GmbH
 Am Hellerberg 22-24
 D-57290 Neunkirchen
 Telefon: ++49(0)2735/777-0
 Telefax: ++49(0)2735/770-625
 Web: www.fischbach-luft.de
 email: info@fischbach-luft.de

Technische Daten

Gewicht:	(kg)	22
Material Gehäuse:	Alu-Kunststoffrahmen / Seitenteile verzinkt	
Material Rad:	verzinkt	
Drehrichtung:	links	
Motor-Schutzart:	IP 65	
Isolationsklasse:	F	
Motorschutz:	Thermokontakt	



**Anschlußplan
 0.11-1 I**



Type: VN 101 D540/E25

Erp 2013**x 2015 2018

Leistungs-Daten

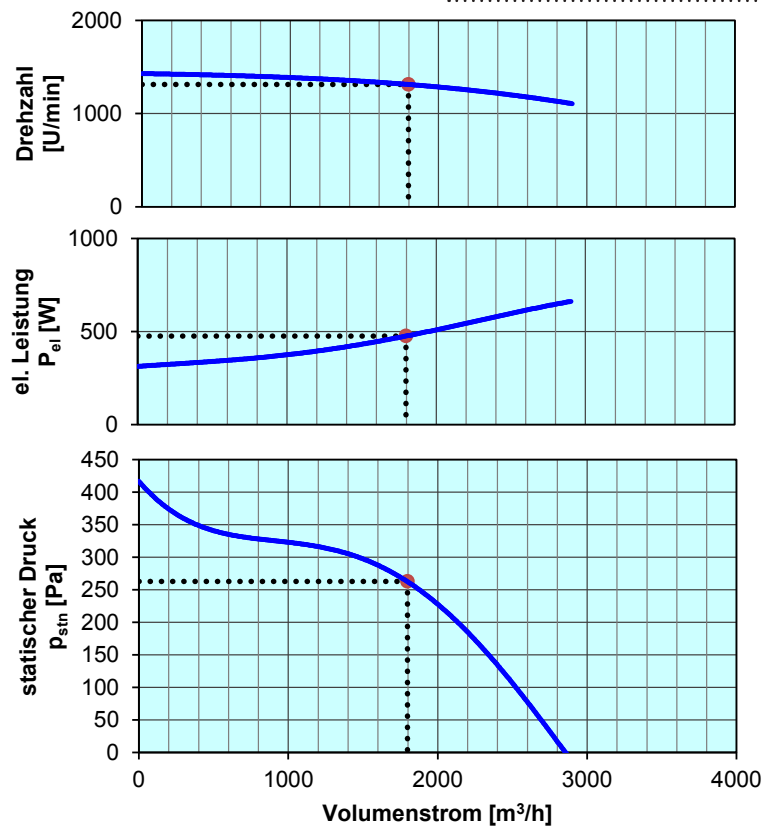
Netzspannung:	(V)	230 (1~)
Frequenz:	(Hz)	50
max. Strom:	(A)	3,1
max. el. Leistung:	(kW)	0,66
max. Volumenstrom:	(m³/h)	2903
max. Druck:	(Pa)	420
max. Drehzahl:	(U/min)	1429
Zulufttemperatur:	(°C)	-25... +60
Kondensator:	(µF)	16

ErP-Daten:

Gesamteffizienz Ventilator (η_e):	(%)	28,6
Meßkategorie:		A
Effizienzklasse:		statisch
Effizienzgrad: N	(%)	37
Zielenergieeffizienz (η_{Ziel}):	(%)	28,6
Drehzahlregler		nein
Herstellungsjahr		ab 2015
Hersteller:	Fischbach Luft- und Ventilatorentechnik GmbH D-57290 Neunkirchen / HRB 5804 Siegen	
Modell-Nr.:		58412025
Leistungsaufnahme:	(kW)	0,47
Volumenstrom:	(m³/h)	1815
Druckerhöhung:	(Pa)	267
Drehzahl:	(U/min)	1312
Spezifisches Verhältnis:		1

** nicht geeignet für Vertrieb in EU-Länder, bitte wählen Sie einen entspr. EC-Ventilator oder setzen Sie sich mit unserer Techn. Abteilung in Verbindung

Zerlegen/Recycling/Entsorgung: siehe Blatt Außerbetriebnahme
Einbau/Betrieb/Instandhaltung: siehe Montageanleitung
Messung zur Ermittlung der Energieeffizienz ohne zusätzliche Gegenstände



Regeln über die Spannung	Typ	Best.-Nr.
FISCHBACH-Drehzahl-Regler, stufenlos	FDR 32	6163
FISCHBACH-Drehzahl-Regler, stufenweise	FDR 420	6201
FISCHBACH-Regel-Automatic	FRA 55	6252
FISCHBACH-Regel-Einheit	FRE 6	63001

Technischen Dokumentation entsprechend der Seite: **Allgemeine Informationen**