

Baureihe: VENTILATORMODUL VF Flach
 mit FISCHBACH-COMPACT- GEBLÄSE
 TYP CFE

FISCHBACH
 Luft- und Ventilatorentechnik GmbH

Type: VF102 CFE7-840/E35

ERP KONFORM

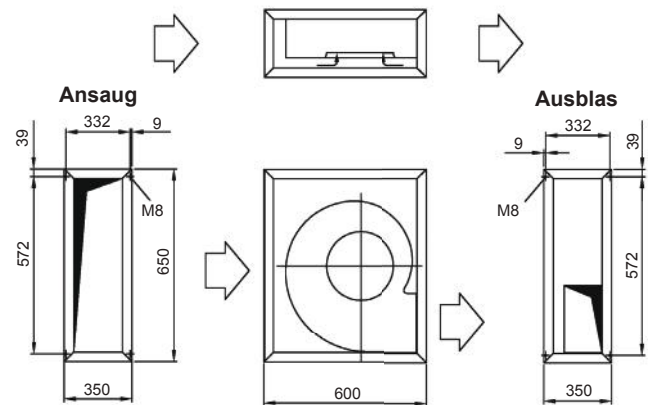


Hersteller:

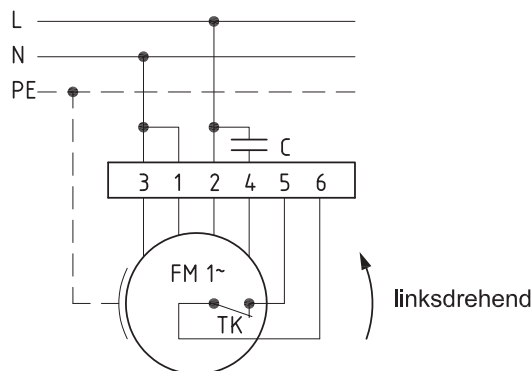
Fischbach Luft- und Ventilatorentechnik GmbH
 Am Hellerberg 22-24
 D-57290 Neunkirchen
 Telefon: ++49(0)2735/777-0
 Telefax: ++49(0)2735/770-133
 Web: www.fischbach-luft.de
 email: info@fischbach-luft.de

Technische Daten

Gewicht:	(kg)	23
Material Gehäuse:	Alu-Kunststoffrahmen / Seitenteile verzinkt	
Material Rad:	verzinkt	
Drehrichtung:	links	
Motor-Schutzart:	IP 65	
Isolationsklasse:	F	
Motorschutz:	Thermokontakt	



Anschlußplan
 0.11-1 I.



Der Leiseläufer

Type: VF102 CFE7-840/E35

Erp 2015 x 2016 2018

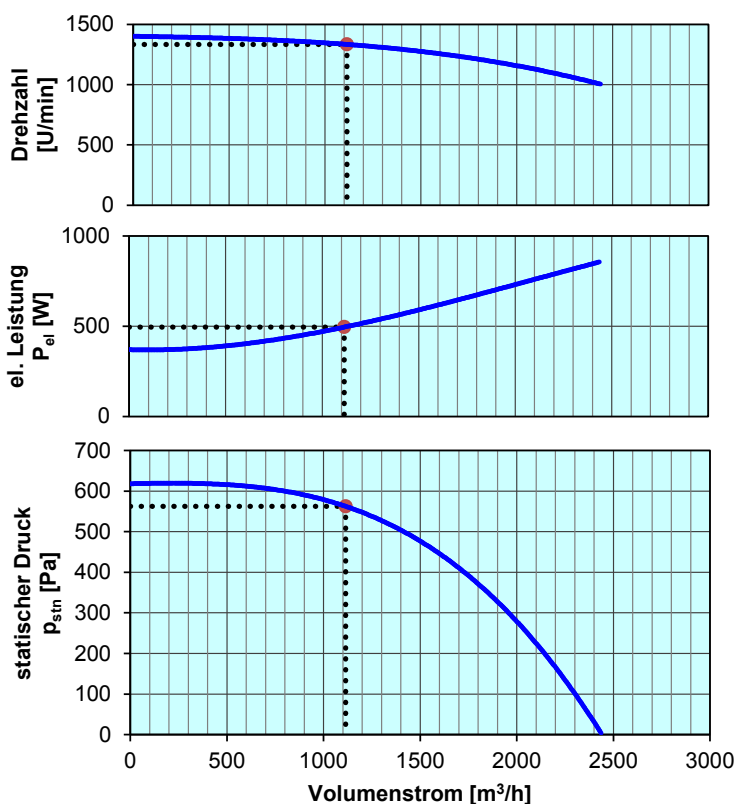
Leistungs-Daten

Netzspannung:	(V)	230 (1~)
Frequenz:	(Hz)	50
max. Strom:	(A)	4,7
max. el. Leistung:	(kW)	0,9
max. Volumenstrom:	(m³/h)	2436
max. Druck:	(Pa)	620
max. Drehzahl:	(U/min)	1399
Zulufttemperatur:	(°C)	-20... +60
Kondensator:	(µF)	16

ErP-Daten:

Gesamteffizienz Ventilator (η_e):	(%)	36,0
Meßkategorie:		A
Effizienzklasse:		statisch
Effizienzgrad: N	(%)	40
Zielenergieeffizienz (η_{Ziel}):	(%)	35,7
Drehzahlregler		nein
Herstellungsjahr		ab 2015
Hersteller:	Fischbach Luft- und Ventilatorentechnik GmbH D-57290 Neunkirchen / HRB 5804 Siegen	
Modell-Nr.:		58312020
Leistungsaufnahme:	(kW)	0,49
Volumenstrom:	(m³/h)	1115
Druckerhöhung:	(Pa)	569
Drehzahl:	(U/min)	1336
Spezifisches Verhältnis:		1

Zerlegen/Recycling/Entsorgung: siehe Blatt Außerbetriebnahme
Einbau/Betrieb/Instandhaltung: siehe Montageanleitung
Messung zur Ermittlung der Energieeffizienz ohne zusätzliche Gegenstände



Drehzahl-Regler / Zubehör / Schalleistungsdaten entnehmen Sie bitte aus der entsprechenden Tabelle
Technischen Dokumentation entsprechend der Seite: **Allgemeine Informationen**