

Baureihe: DACHVENTILATOR TYP 41, Norm

mit FISCHBACH-HOCHLEISTUNGS-
GEBLÄSE Typ HD

FISCHBACH

Luft- und Ventilatorentechnik GmbH

Type: 41.410 HD500/D2.5

ERP KONFORM

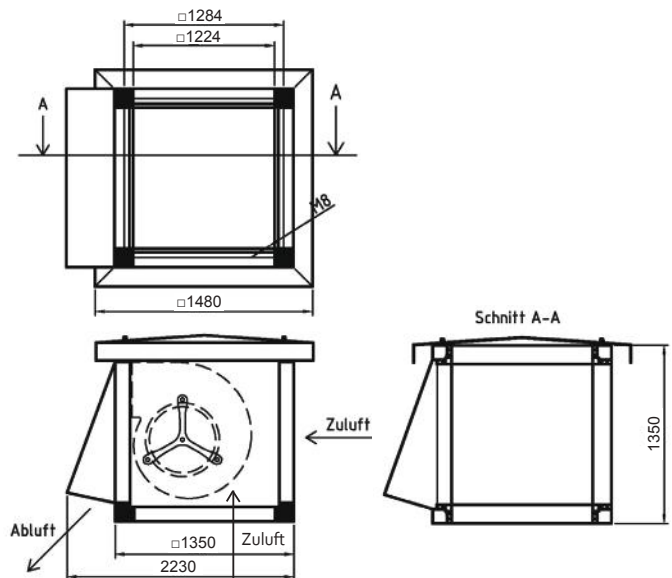


CE -conform

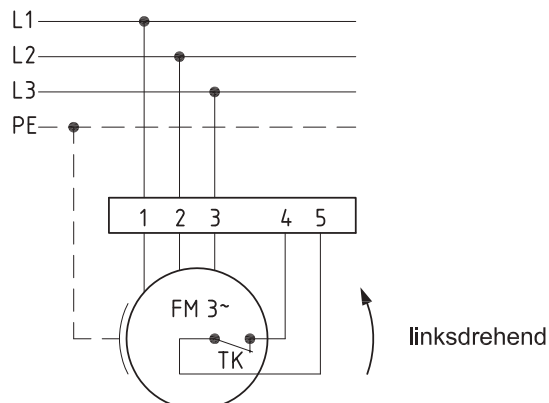
Hersteller: Fischbach Luft- und Ventilatorentechnik GmbH
Am Hellerberg 22-24
D-57290 Neunkirchen
Telefon: ++49(0)2735/777-0
Telefax: ++49(0)2735/770-625
Web: www.fischbach-luft.de
email: info@fischbach-luft.de

Technische Daten

Gewicht:	(kg)	110
Material Gehäuse:	Alu-Kunststoffrahmen / Seitenteile verzinkt	
Material Rad:	verzinkt	
Drehrichtung:	links	
Motor-Schutzart:	IP 65	
Isolationsklasse:	F	
Motorschutz:	Thermokontakt	



Anschlußplan 0.13-2 I.



Der Leiseläufer



Type: 41.410 HD500/D2.5

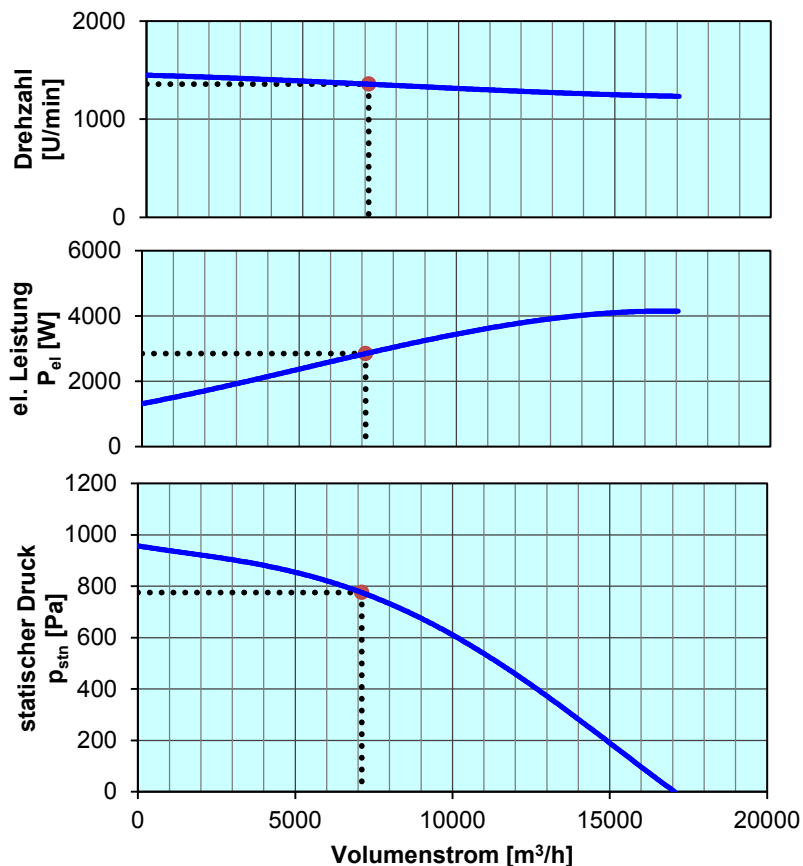
Erp 2013 2015 x 2018

Leistungs-Daten

Netzspannung:	(V)	400 (3~)
Frequenz:	(Hz)	50
max. Strom:	(A)	9,0
max. el. Leistung:	(kW)	4,2
max. Volumenstrom:	(m³/h)	17000
max. Druck:	(Pa)	955
max. Drehzahl:	(U/min)	1446
Zulufttemperatur:	(°C)	-25... +60
Kondensator:	(µF)	-

ErP-Daten:

Gesamteffizienz Ventilator (η_e):	(%)	55,2
Meßkategorie:		A
Effizienzklasse:		statisch
Effizienzgrad: N	(%)	61
Zielenergieeffizienz (η_{Ziel}):	(%)	55,2
Drehzahlregler		nein
Herstellungsjahr		ab 2015
Hersteller:	Fischbach Luft- und Ventilatorentechnik GmbH D-57290 Neunkirchen / HRB 5804 Siegen	
Modell-Nr.:		18414100
Leistungsaufnahme:	(kW)	2,8
Volumenstrom:	(m³/h)	7130
Druckerhöhung:	(Pa)	780
Drehzahl:	(U/min)	1357
Spezifisches Verhältnis:		1
Zerlegen/Recycling/Entsorgung:	siehe Blatt Außerbetriebnahme	
Einbau/Betrieb/Instandhaltung:	siehe Montageanleitung	
Messung zur Ermittlung der Energieeffizienz ohne zusätzliche Gegenstände		



Drehzahl-Regler / Zubehör / Schalleistungsdaten entnehmen Sie bitte aus der entsprechenden Tabelle
Technischen Dokumentation entsprechend der Seite: **Allgemeine Informationen**