

**Baureihe: DACHVENTILATOR TYP 40 Flach**  
 mit FISCHBACH-COMPACT-GEBLÄSE  
 Typ CE mit vorwärts gekrümmten Schaufeln

**FISCHBACH**

Luft- und Ventilatorentechnik GmbH

**Type: 40-3/3 CE890/E65**

**ERP KONFORM**

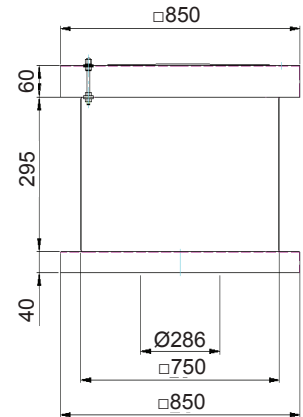
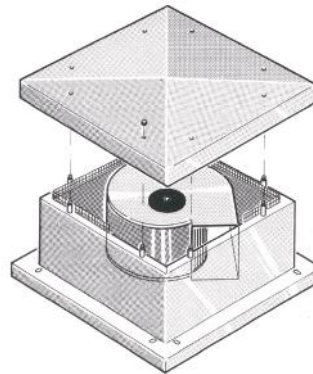
**CE** -conform



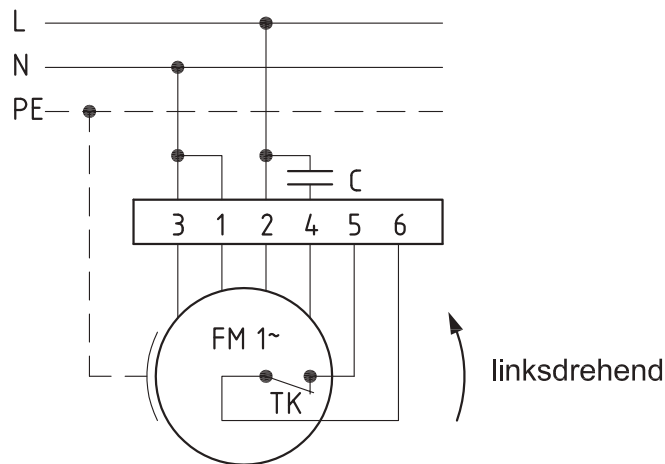
**Hersteller:** Fischbach Luft- und Ventilatorentechnik GmbH  
 Am Hellerberg 22-24  
 D-57290 Neunkirchen  
 Telefon: ++49(0)2735/777-0  
 Telefax: ++49(0)2735/770-625  
 Web: www.fischbach-luft.de  
 email: info@fischbach-luft.de

**Technische Daten**

Gewicht:	(kg)	35
Material Gehäuse:		verzinkt
Material Rad:		verzinkt
Drehrichtung:		links
Motor-Schutzart:		IP 65
Isolationsklasse:		F
Motorschutz:		Thermokontakt



**Anschlußplan**  
 0.11-1 l.



Der Leiseläufer

**Type: 40-3/3 CE890/E65**

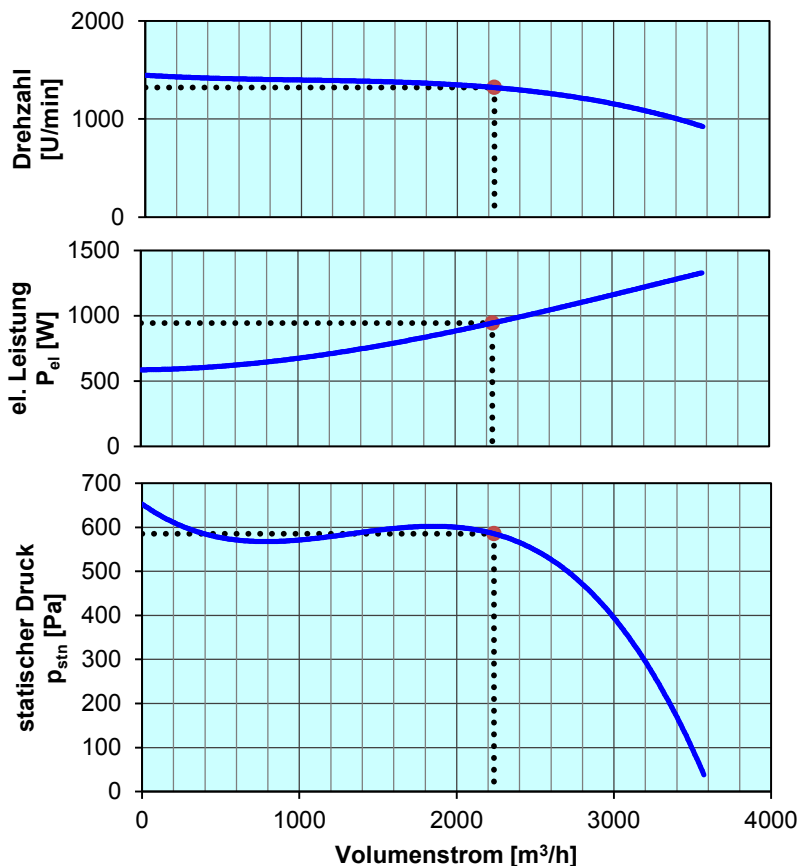
Erp 2013 2015 x 2018

**Leistungs-Daten**

Netzspannung:	(V)	230 (1~)
Frequenz:	(Hz)	50
max. Strom:	(A)	6,2
max. el. Leistung:	(kW)	1,32
max. Volumenstrom:	(m³/h)	3573
max. Druck:	(Pa)	633
max. Drehzahl:	(U/min)	1436
Zulufttemperatur:	(°C)	-25... +60
Kondensator:	(µF)	30

**ErP-Daten:**

Gesamteffizienz Ventilator ( $\eta_e$ ):	(%)	38,7
Meßkategorie:		A
Effizienzklasse:		statisch
Effizienzgrad: N	(%)	44
Zielenergieeffizienz ( $\eta_{Ziel}$ ):	(%)	37,5
Drehzahlregler		nein
Herstellungsjahr		ab 2015
Hersteller:	Fischbach Luft- und Ventilatorentechnik GmbH D-57290 Neunkirchen / HRB 5804 Siegen	
Modell-Nr.:		18040040
Leistungsaufnahme:	(kW)	0,94
Volumenstrom:	(m³/h)	2237
Druckerhöhung:	(Pa)	585
Drehzahl:	(U/min)	1320
Spezifisches Verhältnis:		1
Zerlegen/Recycling/Entsorgung:	siehe Blatt Außerbetriebnahme	
Einbau/Betrieb/Instandhaltung:	siehe Montageanleitung	
Messung zur Ermittlung der Energieeffizienz ohne zusätzliche Gegenstände		



**Drehzahl-Regler / Zubehör / SchalleLeistungsdaten** entnehmen Sie bitte aus der entsprechenden Tabelle  
 Technischen Dokumentation entsprechend der Seite: **Allgemeine Informationen**