

Baureihe: DACHVENTILATOR TYP 40 Flach
 mit FISCHBACH-COMPACT-GEBLÄSE
 Typ CE EC-MOTOR

FISCHBACH
 Luft- und Ventilatorentechnik GmbH

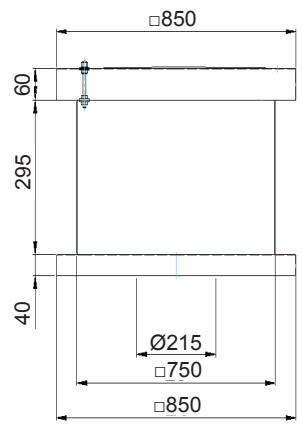
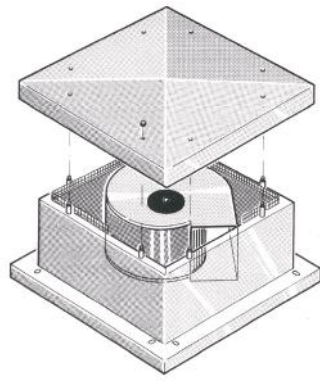
Type: 40-3/1-EC CE670/EM25



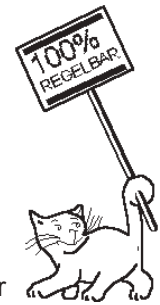
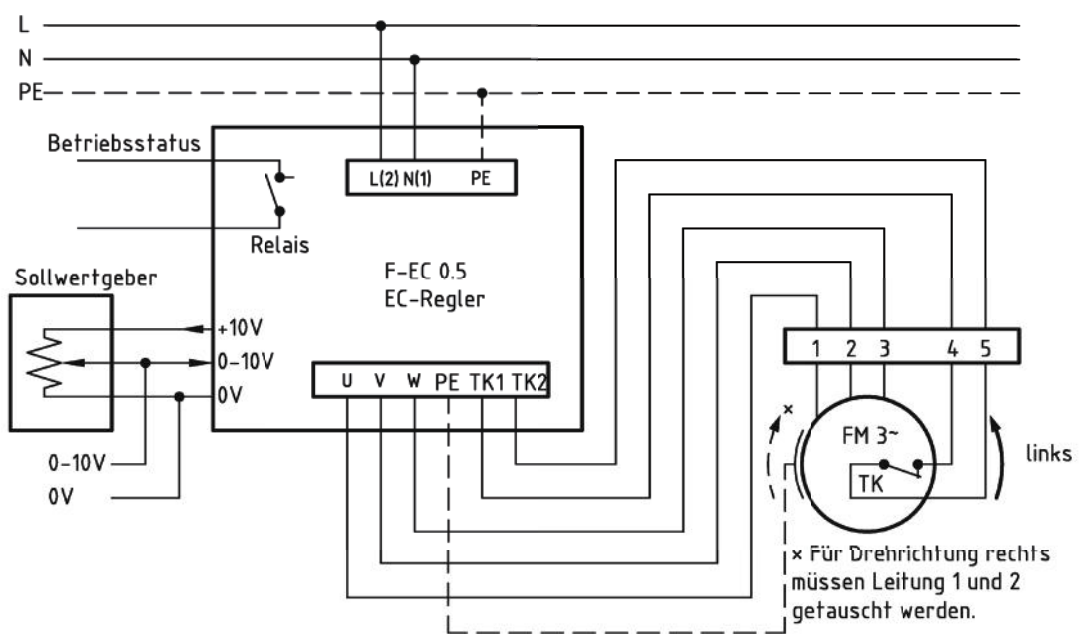
Hersteller: Fischbach Luft- und Ventilatorentechnik GmbH
 Am Hellerberg 22-24
 D-57290 Neunkirchen
 Telefon: ++49(0)2735/777-0
 Telefax: ++49(0)2735/770-625
 Web: www.fischbach-luft.de
 email: info@fischbach-luft.de

Technische Daten

Gewicht:	(kg)	21
Material Gehäuse:		verzinkt
Material Rad:		verzinkt
Drehrichtung:		links
Motor-Schutzart:		IP 65
Isolationsklasse:		F
Motorschutz:		Thermokontakt



**Anschlußplan*
 F-EC 0.5**



* Das Anschließen der Geräte erfolgt nur nach den beigefügten Technischen Unterlagen

Der Leiseläufer

Type: 40-3/1-EC CE670/EM25

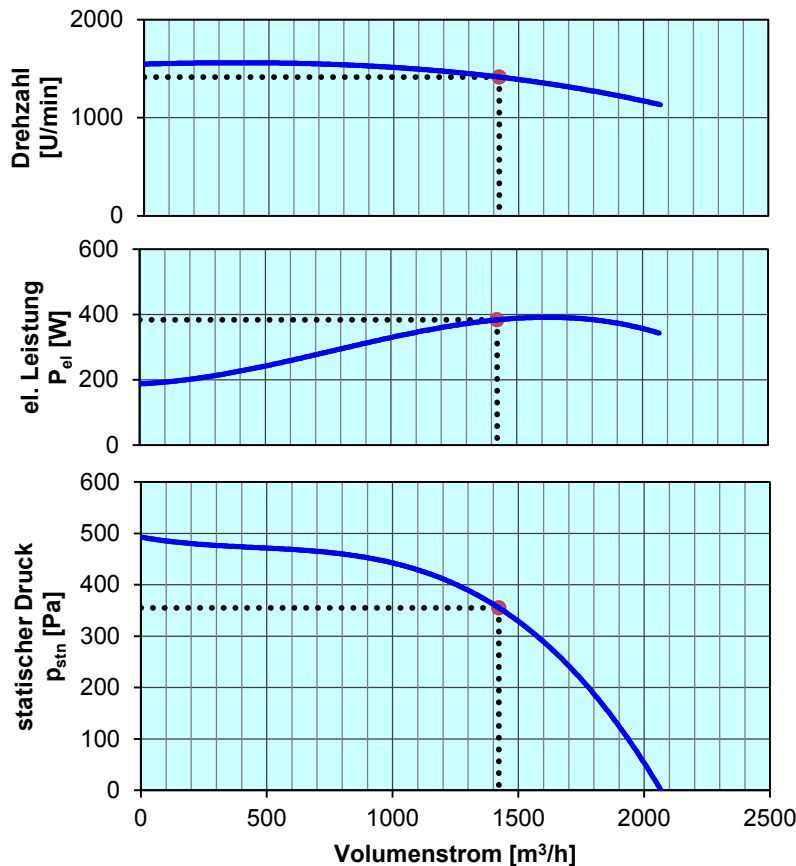
Erp 2013 2015 2018 x

Leistungs-Daten

Netzspannung:	(V)	230 (1~)
Frequenz:	(Hz)	50
max. Strom:	(A)	2,9
max. el. Leistung:	(kW)	0,4
max. Volumenstrom:	(m³/h)	2067
max. Druck:	(Pa)	493
max. Drehzahl:	(U/min)	1554
Zulufttemperatur:	(°C)	-25... +60
Kondensator:	(µF)	-

ErP-Daten:

Gesamteffizienz Ventilator (η_e):	(%)	40,1
Meßkategorie:		A
Effizienzklasse:		statisch
Effizienzgrad: N	(%)	42
Zielenergieeffizienz (η_{Ziel}):	(%)	36,2
Drehzahlregler		ja
Herstellungsjahr		ab 2015
Hersteller:	Fischbach Luft- und Ventilatorentechnik GmbH D-57290 Neunkirchen / HRB 5804 Siegen	
Modell-Nr.:		auf Anfrage
Leistungsaufnahme:	(kW)	0,39
Volumenstrom:	(m³/h)	1422
Druckerhöhung:	(Pa)	355
Drehzahl:	(U/min)	1414
Spezifisches Verhältnis:		1
Zerlegen/Recycling/Entsorgung:	siehe Blatt Außerbetriebnahme	
Einbau/Betrieb/Instandhaltung:	siehe Montageanleitung	
Messung zur Ermittlung der Energieeffizienz ohne zusätzliche Gegenstände		



Regelung mit	Typ	Best.-Nr.
FISCHBACH-EC-Regler	F-EC 0.5	63003
FISCHBACH-Sollwertgeber 0-10V (optionales Zubehör)	FS 10	69460

Technische Dokumentation entsprechend der Seite: **Allgemeine Informationen**