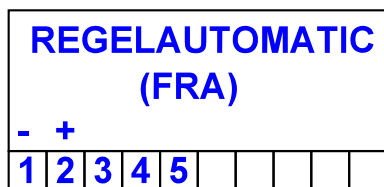


Übersicht der Signalgeber

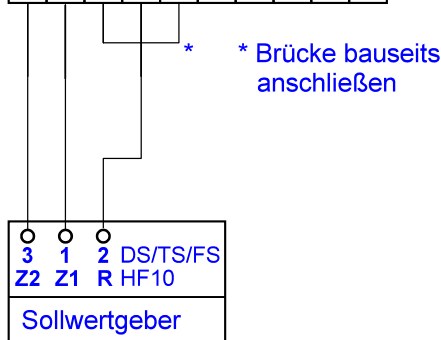
Speisespannung 24V-, Ausgangssignal 0-10V-, Steuerleitung max. 200m, 1,5mm²

Regelgröße	Montage	Abb. Nr.	System	Best.-Nr.	intern	Einstellbereich	Meßbereich	Linearität	Gewicht [kg]
Istwertfühler (nur in Verbindung mit Sollwertgeber - siehe unten)									
Druck	Raum	1	Druck-Istwertfühler	DV 1010	6903	0 ... 1000 Pa	-	1 %	0,6
Sollwertgeber									
Druck	Raum	3	Druck-Sollwertgeber	DS 1010	6904	0 ... 1000 Pa	-	5 %	0,1
Handfernversteller									
Ausgangsspannung	Raum	3	Handfernversteller	HF 10	6941	0 ... 100 %	-	5 %	0,1

Anschlußpläne für Signalgeber



Nr. 10.1



Handfernverstellung der Ausgangsspannung von REGEL-AUTOMATIC

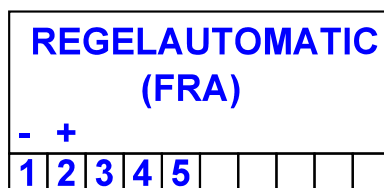
Über den HANDFERNVERSTELLER HF10 ist es möglich, die Ausgangsspannung der REGEL-AUTOMATIC stufenlos von 0-100% zu verstellen. So können Volumenstrom oder Druck zur Beeinflussung der Temperatur, oder Luftqualität bedarfsgerecht von Hand eingestellt werden. (**Anschlußplan Nr. 10.1**)

Anwendung:

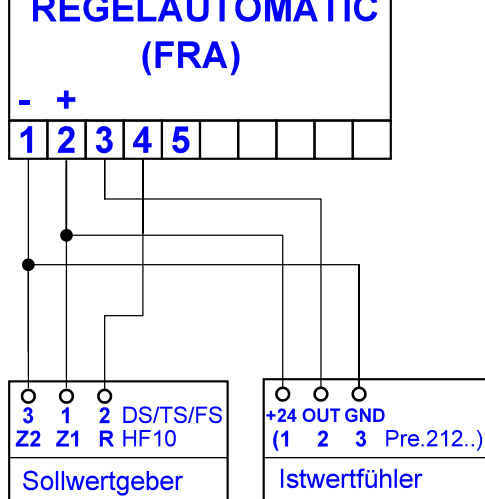
In Gaststätten, Versammlungsräumen usw., in denen vom Raum aus individuell die Lüftung eingestellt werden kann.

Anschluss von 2 Stück Druck-ISTWERTFÜHLERN DV, davon einer als Sollwertfühler und einer als Istwertfühler.

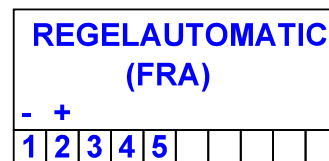
Differenzdruckregelung (Anschlußplan Nr. 10.4)



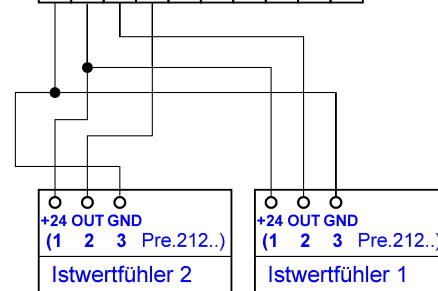
Nr. 10.3



Anschluss wie dargestellt = Volumenstrom-Erhözung
Anschlüsse 3 u 4 getauscht = Volumenstrom-Reduzierung



Nr. 10.4



Differenzdruckmessung

DS = Druck-Sollwertgeber
TS = Temperatur-Sollwertgeber
FS = Feuchte-Sollwertgeber

Temperatur-, Feuchte- und CO₂-Regelung auf Anfrage