

Baureihe: COMPACT-GEBLÄSE Typ CE

EC-MOTOR

einseitig saugend

mit vorwärts gekrümmten Schaufeln

FISCHBACH

Luft- und Ventilatorentechnik GmbH

Type: **CE790/EM35**

ERP KONFORM

CE -conform



Hersteller: Fischbach Luft- und Ventilatorentechnik GmbH

Am Hellerberg 22-24

D-57290 Neunkirchen

Telefon:

++49(0)2735/777-0

Telefax:

++49(0)2735/770-625

Web:

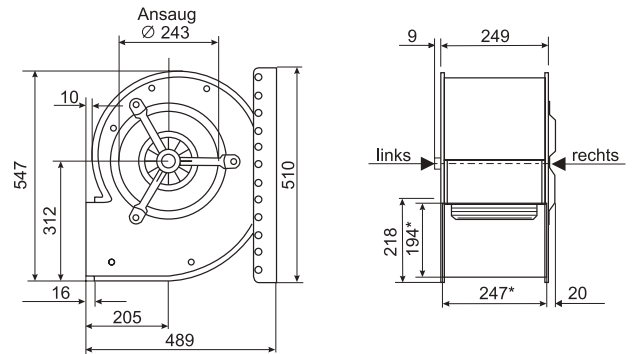
www.fischbach-luft.de

email:

info@fischbach-luft.de

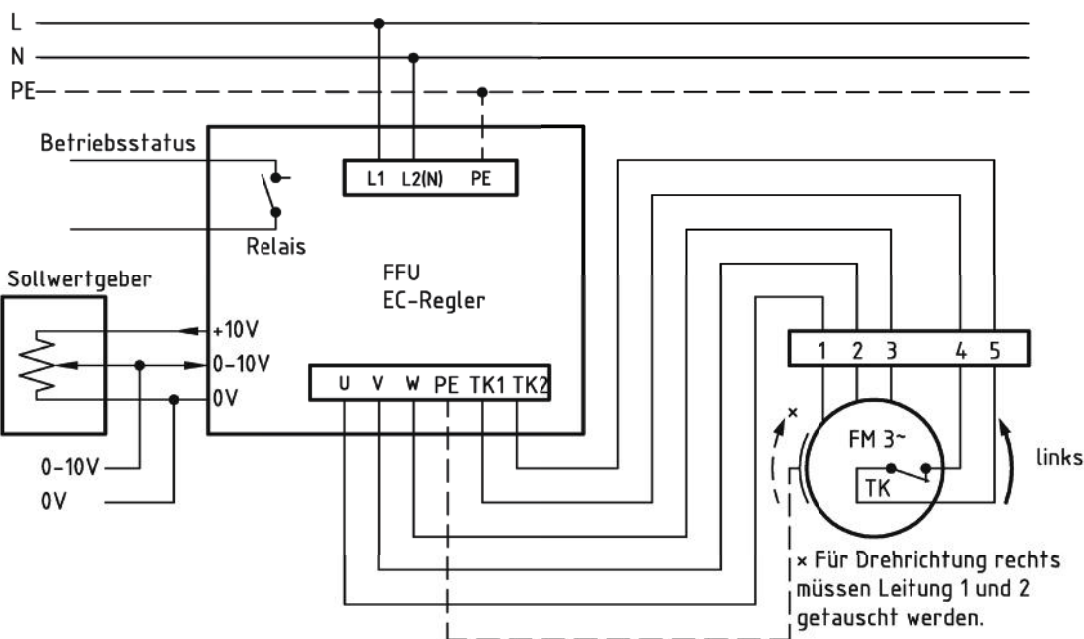
Technische Daten

Gewicht:	(kg)	27
Material Gehäuse:		verzinkt
Material Rad:		verzinkt
Drehrichtung:		links/rechts
Schutzart:		IP 65
Isolationsklasse:		F
Motorschutz:		Thermokontakt



*Außenmaße der Ausblasöffnung

Anschlußplan* FFU-EC 230



* Das Anschließen der Geräte erfolgt nur nach den beigegeführten Technischen Unterlagen

Der Leiseläufer

Baureihe: COMPACT-GEBLÄSE Typ CE

EC-MOTOR

einseitig saugend

mit vorwärts gekrümmten Schaufeln

FISCHBACH

Luft- und Ventilatorentechnik GmbH

Type: CE790/EM35

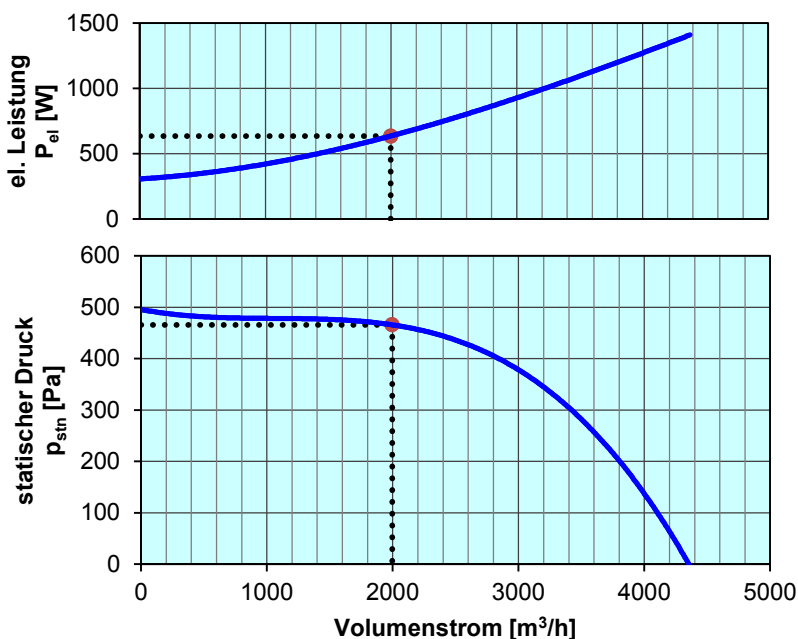
Erp 2013 2015 2018 x

Leistungs-Daten

Netzspannung:	(V)	230 (1~)
Frequenz:	(Hz)	50
max. Strom:	(A)	9,2
max. el. Leistung:	(kW)	1,4
max. Volumenstrom:	(m³/h)	4380
max. Druck:	(Pa)	496
max. Drehzahl:	(U/min)	1350
Zulufttemperatur:	(°C)	-25... +50
Kondensator:	(µF)	-

ErP-Daten:

Gesamteffizienz Ventilator (η_e):	(%)	45,2
Meßkategorie:		A
Effizienzklasse:		statisch
Effizienzgrad: N	(%)	42
Zielenergieeffizienz (η_{Ziel}):	(%)	39,1
Drehzahlregler		ja
Herstellungsjahr		ab 2015
Hersteller: Fischbach Luft- und Ventilatorentechnik GmbH D-57290 Neunkirchen / HRB 5804 Siegen		
Modell-Nr. (links/rechts)		18121050/18121350
Leistungsaufnahme:	(kW)	0,63
Volumenstrom:	(m³/h)	1997
Druckerhöhung:	(Pa)	466
Drehzahl:	(U/min)	1350
Spezifisches Verhältnis:		1
Zerlegen/Recycling/Entsorgung:		siehe Blatt Außerbetriebnahme
Einbau/Betrieb/Instandhaltung:		siehe Montageanleitung
Messung zur Ermittlung der Energieeffizienz ohne zusätzliche Gegenstände		



Regelung mit	Typ	Best.-Nr.
FISCHBACH-Frequenzumformer	FFU1-21-2.2	63720
FISCHBACH-Sollwertgeber 0-10V (optionales Zubehör)	FS10	69460

Technische Dokumentation entsprechend der Seite: **Allgemeine Informationen**