

Baureihe: COMPACT-GEBLÄSE Typ D

doppelseitig saugend
mit vorwärts gekrümmten Schaufeln

FISCHBACH

Luft- und Ventilatorentechnik GmbH

Type: **D670/E35**

ERP KONFORM

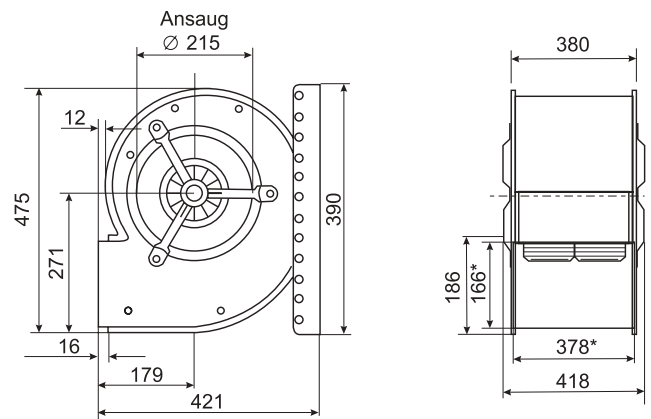
CE -conform



Hersteller: Fischbach Luft- und Ventilatorentechnik GmbH
Am Hellerberg 22-24
D-57290 Neunkirchen
Telefon: ++49(0)2735/777-0
Telefax: ++49(0)2735/770-625
Web: www.fischbach-luft.de
email: info@fischbach-luft.de

Technische Daten

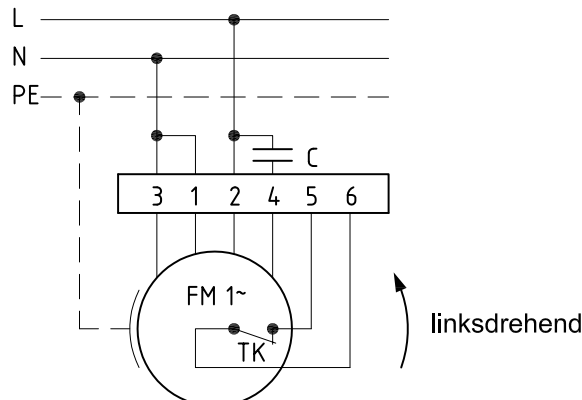
Gewicht:	(kg)	25
Material Gehäuse:		verzinkt
Material Rad:		verzinkt
Drehrichtung:		links/rechts
Schutzart:		IP 65
Isolationsklasse:		F
Motorschutz:		Thermokontakt



*Außenmaße der Ausblasöffnung

Anschlußplan

0.11-1 I.



Der Leiseläufer

Baureihe: COMPACT-GEBLÄSE Typ D

doppelseitig saugend
mit vorwärts gekrümmten Schaufeln

FISCHBACH

Luft- und Ventilatorentechnik GmbH

Type: D670/E35

ErP 2013 2015 x 2018

Leistungs-Daten

Netzspannung: (V) 230 (1~)
Frequenz: (Hz) 50

max. Strom: (A) 4,5
max. el. Leistung: (kW) 0,97
max. Volumenstrom: (m³/h) 4070
max. Druck: (Pa) 497
max. Drehzahl: (U/min) 1429
Zulufttemperatur: (°C) -25...+70

Kondensator: (µF) 20

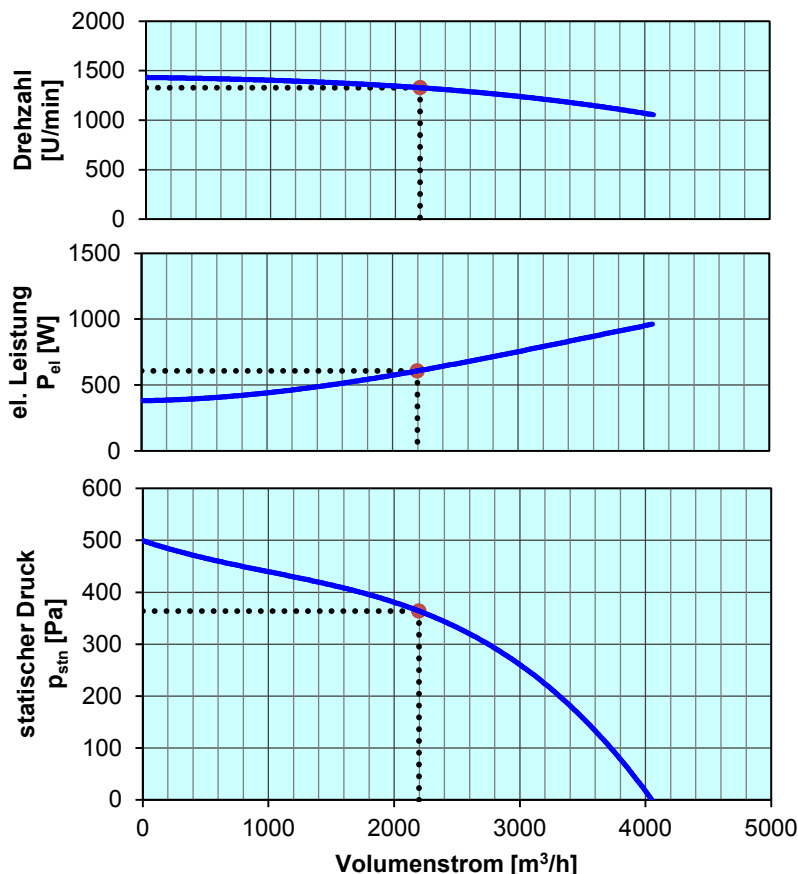
ErP-Daten:

Gesamteffizienz Ventilator (η_a): (%) 36,4
Meßkategorie: A
Effizienzklasse: statisch
Effizienzgrad: N (%) 44
Zielenergieeffizienz (η_{Ziel}): (%) 36,3
Drehzahlregler nein
Herstellungsjahr ab 2015
Hersteller: Fischbach Luft- und Ventilatorentechnik GmbH
D-57290 Neunkirchen / HRB 5804 Siegen
Modell-Nr. 18011912
Leistungsaufnahme: (kW) 0,61
Volumenstrom: (m³/h) 2198
Druckerhöhung: (Pa) 364
Drehzahl: (U/min) 1328
Spezifisches Verhältnis: 1

Zerlegen/Recycling/Entsorgung: siehe Blatt Außerbetriebnahme

Einbau/Betrieb/Instandhaltung: siehe Montageanleitung

Messung zur Ermittlung der Energieeffizienz ohne zusätzliche Gegenstände



Drehzahl-Regler / Zubehör / Schalleistungsdaten entnehmen Sie bitte aus der entsprechenden Tabelle

Technischen Dokumentation entsprechend der Seite: **Allgemeine Informationen**