

**Baureihe: COMPACT-GEBLÄSE Typ D**  
 doppelseitig saugend  
 mit vorwärts gekrümmten Schaufeln

**FISCHBACH**  
 Luft- und Ventilatorentechnik GmbH

**Type: D540/E25**

**ERP KONFORM**

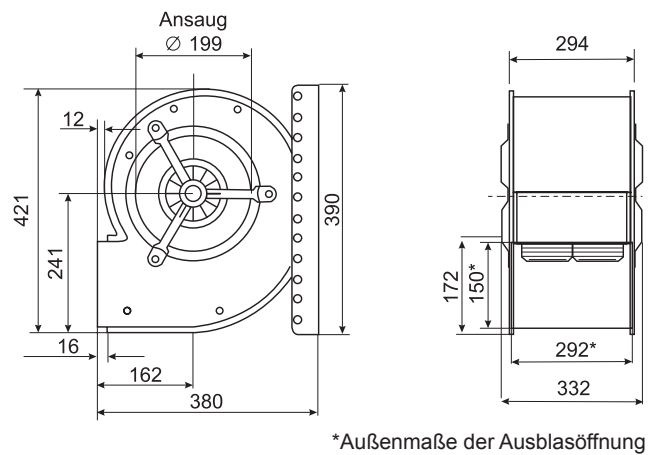
**CE** -conform



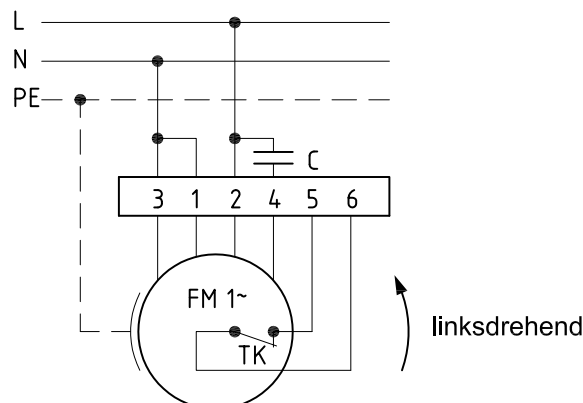
**Hersteller:** Fischbach Luft- und Ventilatorentechnik GmbH  
 Am Hellerberg 22-24  
 D-57290 Neunkirchen  
 Telefon: ++49(0)2735/777-0  
 Telefax: ++49(0)2735/770-625  
 Web: www.fischbach-luft.de  
 email: info@fischbach-luft.de

**Technische Daten**

Gewicht:	(kg)	16,5
Material Gehäuse:		verzinkt
Material Rad:		verzinkt
Drehrichtung:		links
Schutzart:		IP 65
Isolationsklasse:		F
Motorschutz:		Thermokontakt



**Anschlußplan**  
 0.11-1 I.



**Type: D540/E25**

ErP 2013\*\*x 2015 2018

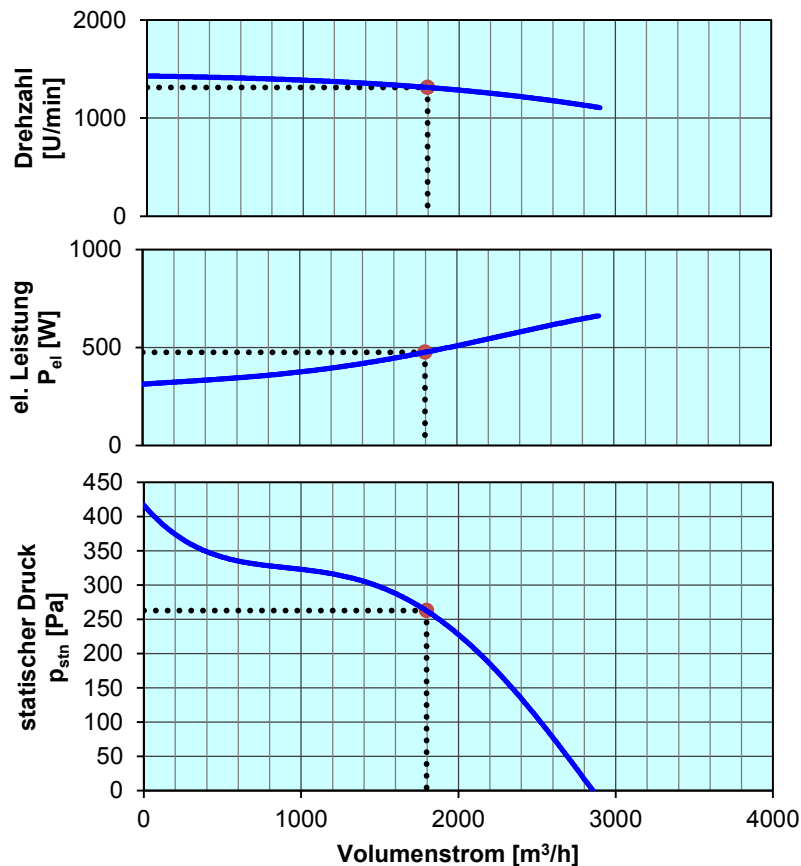
**Leistungs-Daten**

Netzspannung:	(V)	230 (1~)
Frequenz:	(Hz)	50
max. Strom:	(A)	3,1
max. el. Leistung:	(kW)	0,66
max. Volumenstrom:	(m³/h)	2903
max. Druck:	(Pa)	420
max. Drehzahl:	(U/min)	1429
Zulufttemperatur:	(°C)	-25... +60
Kondensator:	(µF)	16

\*\* nicht geeignet für Vertrieb in EU-Länder, bitte wählen Sie einen entspr. EC-Ventilator oder setzen Sie sich mit unserer Techn. Abteilung in Verbindung

**ErP-Daten:**

Gesamteffizienz Ventilator ( $\eta_e$ ):	(%)	28,6
Meßkategorie:		A
Effizienzklasse:		statisch
Effizienzgrad: N	(%)	37
Zielenergieeffizienz ( $\eta_{Ziel}$ ):	(%)	28,6
Drehzahlregler		nein
Herstellungsjahr		ab 2015
Hersteller:	Fischbach Luft- und Ventilatorentechnik GmbH D-57290 Neunkirchen / HRB 5804 Siegen	
Modell-Nr.		18011872
Leistungsaufnahme:	(kW)	0,47
Volumenstrom:	(m³/h)	1815
Druckerhöhung:	(Pa)	267
Drehzahl:	(U/min)	1312
Spezifisches Verhältnis:		1
Zerlegen/Recycling/Entsorgung:	siehe Blatt Außerbetriebnahme	
Einbau/Betrieb/Instandhaltung:	siehe Montageanleitung	
Messung zur Ermittlung der Energieeffizienz ohne zusätzliche Gegenstände		



**Drehzahl-Regler / Zubehör / Schalleistungsdaten** entnehmen Sie bitte aus der entsprechenden Tabelle  
 Technischen Dokumentation entsprechend der Seite: **Allgemeine Informationen**