

# Baureihe: COMPACT-GEBLÄSE Typ D

doppelseitig saugend  
mit vorwärts gekrümmten Schaufeln

# FISCHBACH

Luft- und Ventilatorentechnik GmbH

Type: **D440/E15-R**

ERP KONFORM

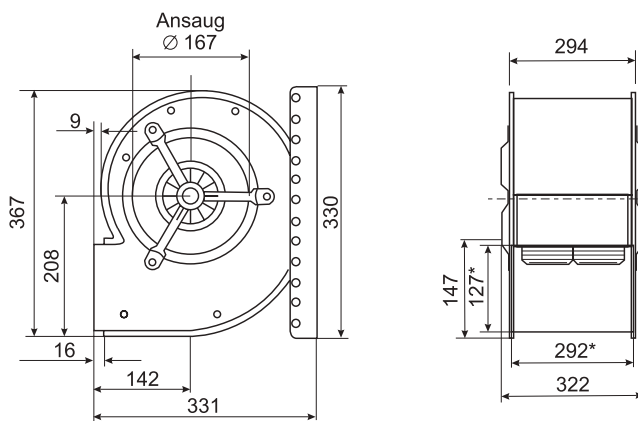
CE -conform



**Hersteller:** Fischbach Luft- und Ventilatorentechnik GmbH  
Am Hellerberg 22-24  
D-57290 Neunkirchen  
Telefon: ++49(0)2735/777-0  
Telefax: ++49(0)2735/770-625  
Web: www.fischbach-luft.de  
email: info@fischbach-luft.de

## Technische Daten

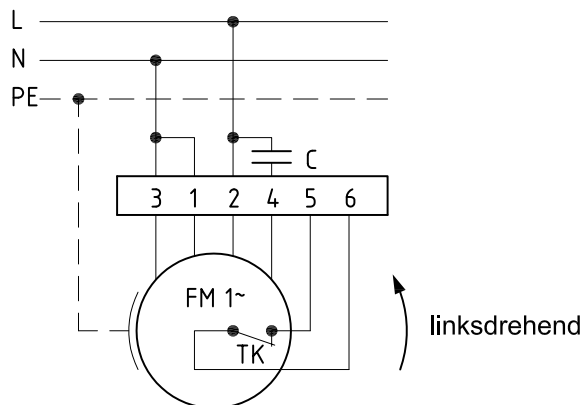
Gewicht:	(kg)	13
Material Gehäuse:		verzinkt
Material Rad:		verzinkt
Drehrichtung:		links
Schutzart:		IP 65
Isolationsklasse:		F
Motorschutz:		Thermokontakt



\*Außenmaße der Ausblasöffnung

## Anschlußplan

0.11-1 I.



Der Leiseläufer



**Type: D440/E15-R**

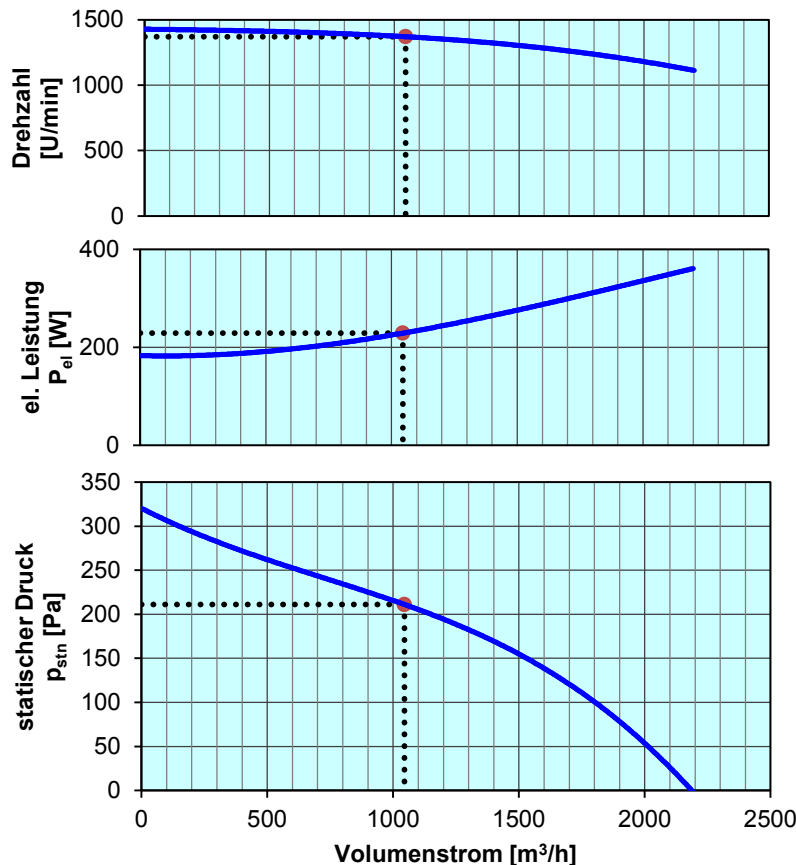
Erp 2015 2016 x 2018

**Leistungs-Daten**

Netzspannung:	(V)	230 (1~)
Frequenz:	(Hz)	50
max. Strom:	(A)	1,7
max. el. Leistung:	(kW)	0,36
max. Volumenstrom:	(m³/h)	2200
max. Druck:	(Pa)	320
max. Drehzahl:	(U/min)	1426
Zulufttemperatur:	(°C)	-20...+60
Kondensator:	(µF)	8

**ErP-Daten:**

Gesamteffizienz Ventilator ( $\eta_e$ ):	(%)	27,1
Meßkategorie:		A
Effizienzklasse:		statisch
Effizienzgrad: N	(%)	35
Zielenergieeffizienz ( $\eta_{Ziel}$ ):	(%)	25,6
Drehzahlregler		nein
Herstellungsjahr		ab 2015
Hersteller: Fischbach Luft- und Ventilatorentechnik GmbH D-57290 Neunkirchen / HRB 5804 Siegen		
Modell-Nr.		18011843
Leistungsaufnahme:	(kW)	0,23
Volumenstrom:	(m³/h)	1045
Druckerhöhung:	(Pa)	215
Drehzahl:	(U/min)	1388
Spezifisches Verhältnis:		1
Zerlegen/Recycling/Entsorgung:		siehe Blatt Außerbetriebnahme
Einbau/Betrieb/Instandhaltung:		siehe Montageanleitung
Messung zur Ermittlung der Energieeffizienz ohne zusätzliche Gegenstände		



**Drehzahl-Regler / Zubehör / Schalleistungsdaten** entnehmen Sie bitte aus der entsprechenden Tabelle

Technischen Dokumentation entsprechend der Seite: **Allgemeine Informationen**