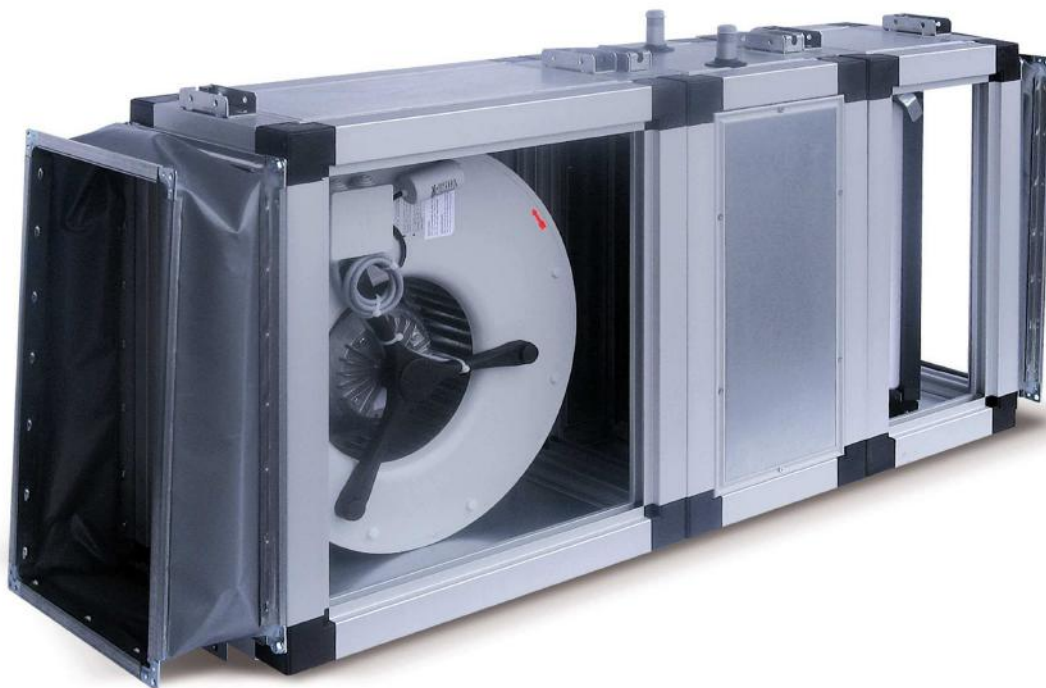


FISCHBACH

TEMPERATURREGELUNG

FTC

für Lüftungsgeräte



Allgemeine Beschreibung

Der FTC ist ein Temperaturregler der in kleineren und mittelgroßen Heiz-/ Lüftungsanlagen zur Steuerung von Heizventilen, elektrischen Heizbatterien und der Wärmerückgewinnung Einsatz findet. Er eignet sich besonders für Lüftungsanlagen, in denen die Temperatur konstant gehalten wird. Der FTC verfügt über eine eingebaute Frostsicherung.

Funktion

Die Temperatur wird mit einem externen PT-1000-Hauptfühler, z.B. montiert in einem Lüftungskanal oder einem Raum, gemessen. Abhängig davon, ob die Temperatur über oder unter dem eingestellten Sollwert liegt, wird das an die Heizungssteuerung abzugebende Signal gesenkt oder angehoben, bis sich die Anlage in ausgeglichenem Zustand befindet und die Temperatur festhält.

Der Regler hat zwei Ausgangsstufen und kann daher zur Sequenzsteuerung von zwei Heizstufen eingesetzt werden, z.B. zwei Heizbatterien oder eine Wärmerückgewinnung und eine Heizbatterie oder eine Wärmerückgewinnung und eine Heizbatterie .

Kommen Heizventile oder ein rotierender Wärmetauscher mit nichtlinearer Heizleistung zum Einsatz, steht wahlweise eine Linearisierung zur Verfügung. Eine Feineinstellung des Temperatursollwerts ist mit Hilfe eines 0-10V-Eingangssignal, oder mit Anschluss eines externen Potentiometers möglich.

Ventilatorsteuerung Ein/ Aus, oder auf Anfrage stufenweise-/ stufenlose Drehzahlregelung.

Frostsicherung

Die Temperatur in der wasserbasierten Heizbatterie wird mit einem externen PT-1000-Frostfühler gemessen. Sobald sich die Temperatur der eingestellten Frostalarmgrenze nähert, werden die 0-10V-Ausgänge übersteuert, um die Wärmezufuhr zu erhöhen. Wird der Standby-Einang (Regelung Ein/Aus) aktiviert, wechselt die Regelschleife vom Hauptfühler auf den Frostfühler, wobei mit Hilfe eines festen PI-Regler 25° C in der Wasserbatterie festgehalten wird. Damit wird die Umwälzung in der Heizbatterie auch bei gestoppter Lüftung aufrecht erhalten und das Risiko von Frostsprengungen im Standby-Betrieb und während des Anlaufs auf ein Minimum begrenzt.

Alarm

Fällt die Temperatur unter die Alarmgrenze werden die Alarmrelais ausgelöst, die den Lüfter stoppen und den Schieber schließen können, womit das Risiko von Frostsprengungen minimiert wird. Der Alarmzustand wird aufrecht erhalten, bis die Spannung unterbrochen oder die Rückstelltaste betätigt wird.

Im Fall einer Unterbrechung oder eines Kurzschlusses am Haupt- oder Frostfühler löst der FTC Alarm aus, um vor fehlendem Alarm auf Grund eines Systemfehler vorzubeugen.

Filterüberwachung

Der Filterdruck wird mittels Differenzdruckschalter überwacht. Bei Filterverschmutzung leuchtet eine Signalleuchte auf.

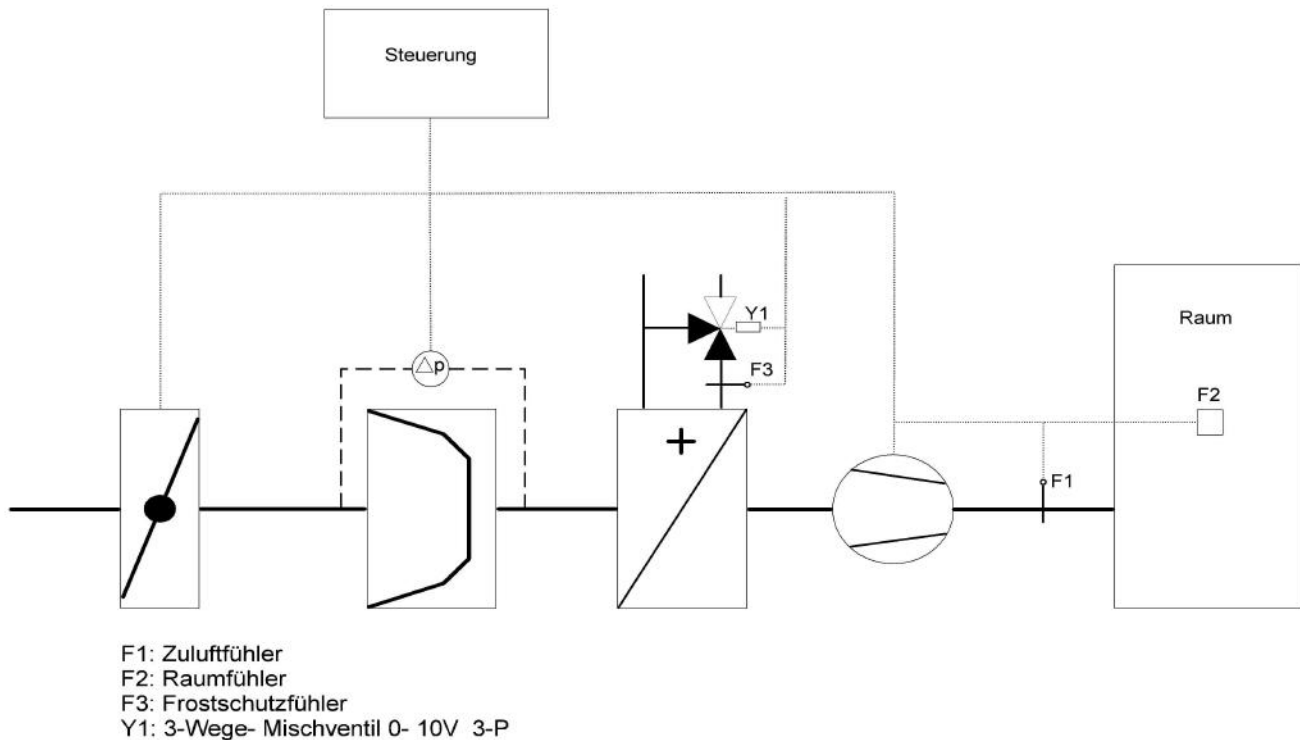


Lieferumfang

- Schaltschrank verdrahtet mit Hauptschalter, Sicherungen, Relais, Klemmleiste und Regler.
- Bedienungsanleitung
- Schaltplan
- Differenzdruckschalter
- Temperaturfühler, je nach Anlage Kanal- oder Raumfühler
- Frostfühler
- Verkabelung der Anlage muss bauseits vorgenommen werden.

Zuluftgerät für Heizen mit PWW

- Zulufttemperaturregelung
- Raumtemperaturregelung



Prinzipialschaltbild 1

Anwendung:

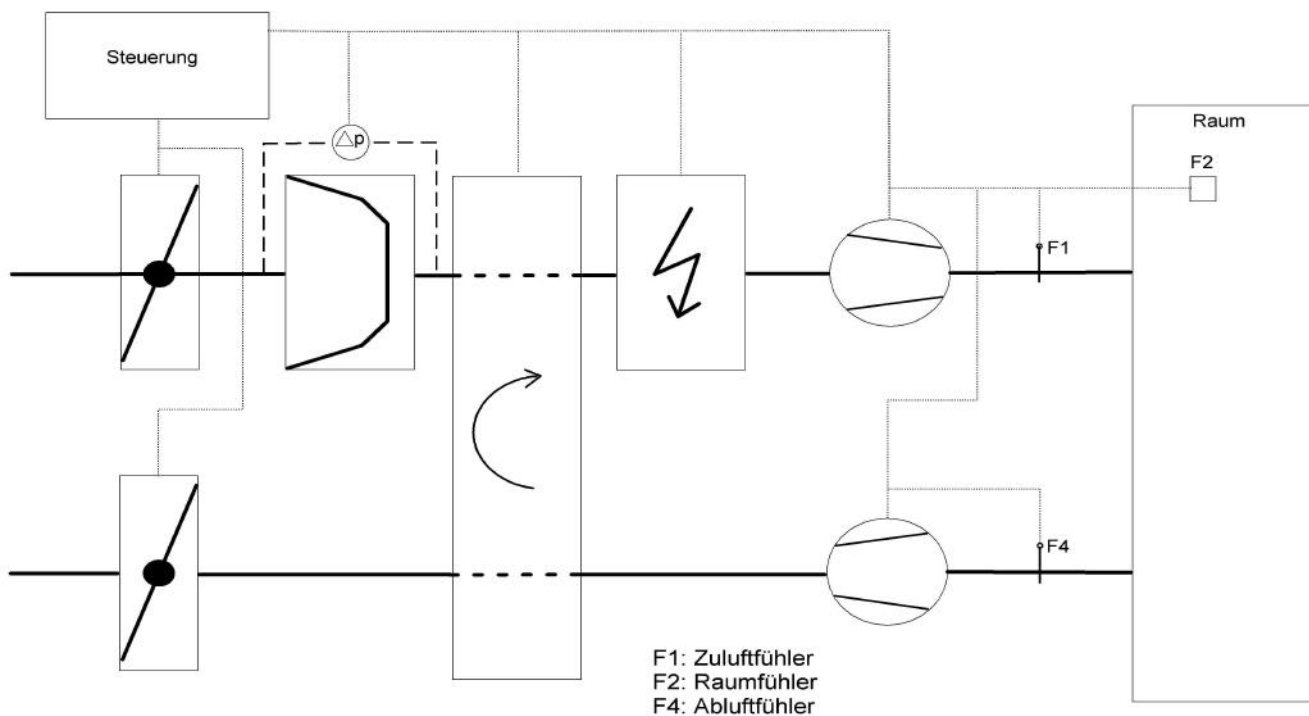
Lüftungsanlage mit Heizfunktion für konstante Zulufttemperatur- oder Raumtemperaturregelung, bedarfsgerechte Lüftung nach Zeitprogramm.

Regelfunktion:

Die Zuluft-/Raumtemperaturregelung vergleicht den Istwert der an den Fühlern F1 oder F2 gemessenen Temperatur mit dem eingestellten Sollwert und öffnet bei Wärmebedarf stetig das Heizungsventil Y1.

Zu- und Abluftgerät für Heizen mit Elektroerhitzer und Rotationswärmetauscher

- Zulufttemperaturregelung
- Raumtemperaturregelung
- Ablufttemperaturregelung



Prinzipschaltbild 5E

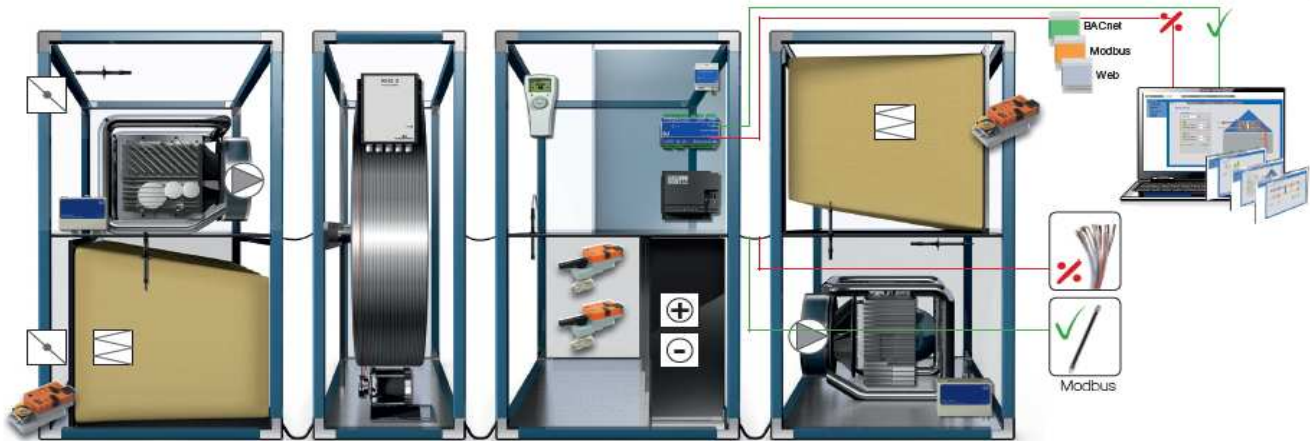
Anwendung:

Lüftungsanlage mit Heizfunktion und Rotationswärmetauscher für konstante Zulufttemperatur/ Raumtemperatur- oder Ablufttemperaturregelung, bedarfsgerechte Lüftung nach Zeitprogramm.

Regelfunktion:

Die Zuluft-/ Raum-/ Ablufttemperaturregelung vergleicht den Istwert der an den Fühlern F1, F2 oder F4 gemessenen Temperatur mit dem eingestellten Sollwert und regelt die Geschwindigkeit des Rotationswärmetauschers, bei Wärmebedarf wird der Elektroerhitzer stetig geregelt.

Komplettlösung für komplexere Klimasysteme ZUVERLÄSSIG, ENERGIEEFFIZIENT UND EINFACH ZU INSTALLIEREN



Komplettes Programm an Anlagenkomponenten: vom Masterregler/ Frequenzumrichter und **EC-Regler** bis zu Temperatur- und Druckfühlern.

Speziell zugeschnitten für Anwendungen mit Handterminal und **Zentralsteuerung durch PC**, zur Sicherung maximalen Komforts bei minimalen Energieverbrauch.

Benutzerfreundliche Programmierung und Bedienoberfläche.

Vielseitige Lösungen mit verschiedenen Betriebsmodi.

Softwareaktualisierung über **SD Memory Card**.

Schnellinstallation durch **Bus- fähige Komponenten**.

OJ Air2 ist die komplette Lösung, wenn es um die Steuerung von Klima- und Lüftungsgeräten geht.

Die gesamte Anlagenkonfiguration und die Anwendungsanpassungen erfolgen über eine benutzerfreundliche Webschnittstelle, was Installation und Inbetriebsetzung zu einem Kinderspiel werden lassen.

Die Anlage wird über einen eingebauten Webserver mit dem **standardmäßigen IE- Browser** von einem PC aus konfiguriert. Über eine Mehrebenen- Benutzeroberfläche lassen sich vom Administrator für jeweilige Anwendergruppen passende unterschiedliche Zugriffsebenen festlegen.

Sämtliche Peripheriegeräte sind über ein Modbus- kabel mit dem OJ Air2 Master verbunden. Damit wird unter Beibehaltung völliger Kontrolle über alle Systemeinheiten eine sehr **einfache Anlagenverdrahtung** möglich.

Dank dieser Lösung, lassen sich Installation Abnahme, Inbetriebsetzung und Instandhaltung **kostengünstig** vornehmen.

OJ Air2 ist mit einer Vielzahl von Bus- Systemen vernetzbar: Modbus RTU, **Modbus TCP/IP**, interner Webserver, **BACNET** und **LON**.

Das System kann auf Wunsch schon im Werk vorprogrammiert werden und problemlos die enthaltene Anwendungs- und Systemparameter enthaltene Dateien speichern.

Nach der Installation führen Techniker vor Ort an der Anlage die abschließenden Kontrollen und Prüfungen durch und stellen die energieoptimierenden und anderen anwenderspezifischen Parameter ein.

Gebäudetechniker bedienen die Anlage über die Webschnittstelle oder das Handterminal.

Einzelkomponenten für Regelung von Lüftungsgeräte

Temperaturregler und Thermostate

TRD-3986 Temperaturregler mit Frostsicherung

Temperaturregler für kleine und mittelgroße Heiz-, Lüftungs-, Klimaanlage zur Steuerung von Heizventilen, elektrische Heizbatterien und Wärmerückgewinnung. Eignet sich besonders für konstante Zuluft- oder Raumtemperaturregelung. Ausgestattet mit einem justierbaren PI-/ P- Bereich, Frostsicherung, Alarmrelais und Überwachung der Fühler.



Spannungsversorgung	24V AC/DC +/-15%
Eingangssignal	0-10V
Ausgangssignal	2x 0-10V DC, max. 10mA
Temperaturbereich	0- 40°C
Fühlereingang	2x PT-1000

EFRP-31/ EFRP-91 Temperaturregler

Diese Baureihe umfasst proportionale Temperaturregler, die zur Aufrechthaltung der Lufttemperatur in Heizungs- und Lüftungsanlagen ausgelegt sind. Diese können mit einer Vielzahl von NTC-Fühlern passend für unterschiedliche Anwendungen eingesetzt werden. Nachtabsenkungsverschiebung und variablen P-Bereich sind ebenfalls möglich.



Spannungsversorgung	14-24V DC oder 24V AC +/- 10%
Ausgangssignal	0-10V DC, oder 10-0V DC, max. 2mA
Temperaturbereich	0- 40°C
Fühlereingang	PTC

ETI-1551 kompakter ON/OFF Thermostat

Dieses Thermostatbaureihe wird hauptsächlich zum Ein-/ Ausschalten für elektrische Heizflächen eingesetzt. ETI ist auch als Kühlerthermostat für Frostschutz von Rohrinstallationen zum Zu-/ Abschalten von Pumpen/ Verdichtern geeignet.



Spannungsversorgung	230V AC +/-10% 50- 60Hz
Ausgangsrelais	10A, 250V AC
Sollwerteinstellung	ETI-1221 +10°C bis 110°C ETI-1551 -10°C bis +50°C
Temperaturdifferenz	ETI-1221 0,5°C bis 10°C ETI-1551 0,3°C bis 6°C

ETP-1974 Universal Thermostat



Der ETP-Thermostat ist ein universell anwendbarer Ein/Aus- Industriethermostat für PT100- Fühler. Vier Temperaturbereiche von -50 bis +375°C, umschaltbar zwischen Kühl- und Heizfunktion, mehrere Thermostate können von einem Fühler gesteuert werden.

Spannungsversorgung	230V AC +/-10%, 50/60Hz
Ausgangssignal	0-10V DC, 4-20mA
Relaisausgang	10A, 250V
Temperaturbereich	-50°C- +375°C
Fühlereingang	PT100

Motor und Steuerung für Rotationswärmetauscher

RHX2M Schrittmotor und Steuerung für Wärmerückgewinnung

Diese Baureihe besteht aus einem Schrittmotor und Steuerung, ausgelegt für eine präzise und geräuscharme Steuerung von rotierenden Wärmetauschern in Lüftungsaggregaten. Der Motor liefert ein gleichmäßiges Moment über den gesamten Drehzahlbereich von 1 bis 200 U/min. Der Rotor lässt sich daher in einem großen Arbeitsbereich sehr präzise steuern, was zu energieoptimierter Wärmerückgewinnung und genauer Temperatur beiträgt. RHX2M kann sowohl in herkömmlichen Anlagen mit 0-10V Steuerung als auch in mehr fortgeschrittenen Lösungen mit Modbus- Steuerung eingesetzt werden.



Spannungsversorgung	230V AC +/-15%, 50- 60Hz
Motordrehzahl	1- 150/ 1-200 U/min
Eingangssignal	0- 10V DC Modbus RS-485 2 RJ12 6/6-Steckverbindung
Drehwächter	Reed- Kontakt
Drehmoment	RHX2M-1211, 2Nm RHX2M-1411, 4Nm RHX2M-1611, 6Nm
Größenwahl	
Rotordurchmesser	< 1800mm = RHX2M-1211 < 2500mm = RHX2M-1411 < 3500mm = RHX2M-1611

Elektronische Leistungsregler für Elektroheizungen

EFS Dreiphasen- Leistungsregler



EFS ist eine Leistungsregler- Baureihe zur Regelung der Temperatur von elektrischen Heizflächen in Lüftungsanlagen. Sie eignen sich besonders zur stufenlosen Regelung von Leistungen.

Spannungsversorgung	230V/ 400V AC +/- 10%, 50-60Hz
Spannungseingang	0/2- 10V DC, 10kOhm
Stromeingang	0/4- 20mA
Fühlereingang	NTC
Wärmeverlust über	
Kühlrippen	ca. 2W/A
Belastungsform	ohmsche Last
Leistung	EFS-9252 3x25A, 230V/10kW, 400V/17kW
	EFS-9402 3x40A, 230V/16kW, 400V/28kW
	EFS-9632 3x63A, 230V/25kW, 400V/44kW

Differenzdruckmessumformer und Druckregler

PTH Differenzdruckmessumformer



Die Baureihe ist speziell zur Überwachung und Regelung des Differenzdrucks in Lüftungsanlagen konzipiert worden. Sie eignen sich hervorragend zur Messung des aktuellen Luftdrucks für Bedarfssteuerung der Lüftung.

Spannungsversorgung	24V AC +/- 15%, 50/60 Hz, 13,5- 28V DC
Signalwandlerausgang	0-10 V, 2-10 V DC, 4-20mA, 0-20mA DC
Messbereiche	PTH-3202 0-2500Pa
	PTH-3502 0-5000Pa
Genauigkeit	+/- 3% (>350Pa), +/-10Pa (<350Pa)

PTH-F Volumenstrom- und Differenzdruckmessumformer



Diese Baureihe bietet volle Kontrolle von Druck und Volumenstrom mit nur einem Messumformer inkl. Display. Er ist speziell zur Überwachung und Regelung des Differenzdrucks oder des Volumenstroms in Lüftungsanlagen entwickelt worden. Der Messumformer lässt sich auf 8 Druckbereiche, 10 Volumenstromstufen oder radiertes Ausgangssignal einstellen. Auch mit hintergrundbeleuchtetes Display lieferbar.

Spannungsversorgung	24V AC +/- 15%, 50/60 Hz, 13,5- 28V DC
Signalwandlerausgang	0-10 V, 2-10 V DC, 4-20mA, 0-20mA DC
Messbereiche	PTH-3202-DF 0-2500Pa
	100- 100.000m ³ /h
	PTH-3502-DF 0-5000Pa
	100- 100.000 m ³ /h



PRH -1212 Konstantdruckregler

PRH ist ein für die Regelung von Lüftern angewandter Konstantdruckregler, der mit einem analogen 0-10V Signal gesteuert wird. Typische Anwendungen ist die Absaugung von Badezimmern und Dunstabzugshauben in Etagenbauten. Ein PTH-3202 ist mit im Lieferumfang enthalten.

Kombinierbar mit Fischbach FRE110 oder Frequenzumrichter Baureihe FFU.



Spannungsversorgung	230 V AC +/-10% 50Hz
Druckeingang	0-10V
Druckmessumformbereich	0-1600Pa
Druckmessumformversorg.	24V DC, max 150mA
Reglerausgang	0-10V
Druckausgang	4-20mA DC



A2G-40 Differenzdruckschalter

Der A2G ist ein einstellbarer Differenzdruckschalter und dient zur Überwachung des Über-,Unter- oder Differenzdruckes von Luft. Der Einstellknopf am Gehäuse ermöglicht die einfache Einstellung der Schaltpunkte. Im Lieferumfang sind 2 Kanalanschlussnippel und 2m PVC Schlauch enthalten.

Messbereich	40..... 600Pa
Schaltleistung	2A/ AC 250V
Elektrischer Anschluss	PG-Verschraubung M16, Schraubklemme max. 1,5mm

Universal Sollwerttemperatursteller



ETFVP-998 Universal Sollwerttemperatursteller 0-10V

Kombinierbar mit TRD als externen Sollwertsteller. Für Aufputzmontage, in einem weißen Kunststoffgehäuse.

Ausgangsspannung	0-10V
Skala	0- 40°C

Temperaturfühler



ETF-598S-3 Universalfühler

PT1000* Fühlerelement für Rücklauf Heisswasser Batterie oder sonstige Maschienteil.

Abmessungen d=6,5 mm, L50 mm, 2,5m Kabel, max.druck 0,5 atm.
Fühlerelement PT1000, 0°C= 1000 Ohm, -50°C- +165°C
Werkstoff Messing



ETF-698 Universalfühler

PT1000* Fühlerelement für Oberflächen oder sonstige Maschienteil.

Abmessungen 8x 12mm, Bohrung d= 3,5mm, 2,5m Kabel
Fühlerelement PT1000, 0°C= 1000 Ohm, -50°C- +165°C
Werkstoff Kupfer



ETF-1098L1-4 Kanalfühler

PT100 Fühlerelement für Lüftungskanäle.

Abmessungen d=12 mm x100 mm, 4m Kabel und Flansch
Fühlerelement PT1000, 0°C =1000 Ohm, -40°C- +85°C
Werkstoff Polykarbonat



ETF-998-H Raumfühler

PT1000* Fühlerelement für Innenbereich.

Abmessungen 80x 80x 16 mm, IP20
Fühlerelement PT1000, 0°C= 1000 Ohm, -50°C- +70°C
Werkstoff Bayblend Noryl



ETF-1698 Rohrfühler

PT1000* Fühlerelement für Rohrbefestigung bis max.50mm inkl.Befestigung.

Abmessungen 60x 30x 30 mm, IP54
Fühlerelement PT1000, 0°C= 1000 Ohm, -50°C- +70°C
Werkstoff Polykarbonat, Edelstahl AISI 316



ETF-1798 Aussenfühler

PT1000* Fühlerelement für Feucht-und Aussenbereiche.

Abmessung 55x 52x 27mm, IP54
Fühlerelement PT1000, 0°C= 1000 Ohm, -40°C- +70°C
Werkstoff Polykarbonat

* auch als NTC Fühlerelemente lieferbar.

Temperaturfühler



A2G-60 TRV Kanal- Tauchtemperaturfühler 0- 10V

Temperaturfühler passiv, ausgestattet mit PT1000 und NI1000 inkl. Montageflansch. Zur Messung der Temperatur in gasförmigen Medien von

Spannungsversorgung	24V AC +/- , 50/60 Hz
Signalwandlerausgang	0-10 VDC
Messbereiche	-50°C -160°C
Genauigkeit	+/- 1%
Abmessungen	58x78x45,5, Hüslenlänge 192mm, d=7mm
Fühlerelement	PT1000, 0°C= 1000 Ohm, -50°C- +165°C
Werkstoff	Polykarbonat, Chrom-Nickel

3-Wege-Ventil und Stellmotor



BKR 3-Wege-Kugelhahn mit Innengewinde

Der BKR Kugelhahn ist aus Messing gefertigt. Achse aus DZR- Messing und der O-Ring aus EPDM.

Durchflusscharakteristik	linear oder quadratisch
Nennweite	DN15 bis DN50
Druckbelastbarkeit	PN40
Stellverhältnis	500:1



AKM115S Stellantrieb

Der AKM115S ist ein Stelltrieb, der mit einem Eingangssignal von 0...10V DC und einer 24V Versorgungsspannung arbeitet. Er ist geeignet für die Ventile BKR.

Spannungsversorgung	24V AC +/- 15% 50Hz
Leistungsaufnahme	4,9W/ 8,7VA
Stellzeit	35/ 60/ 120 sec.
Drehmoment	400Nm