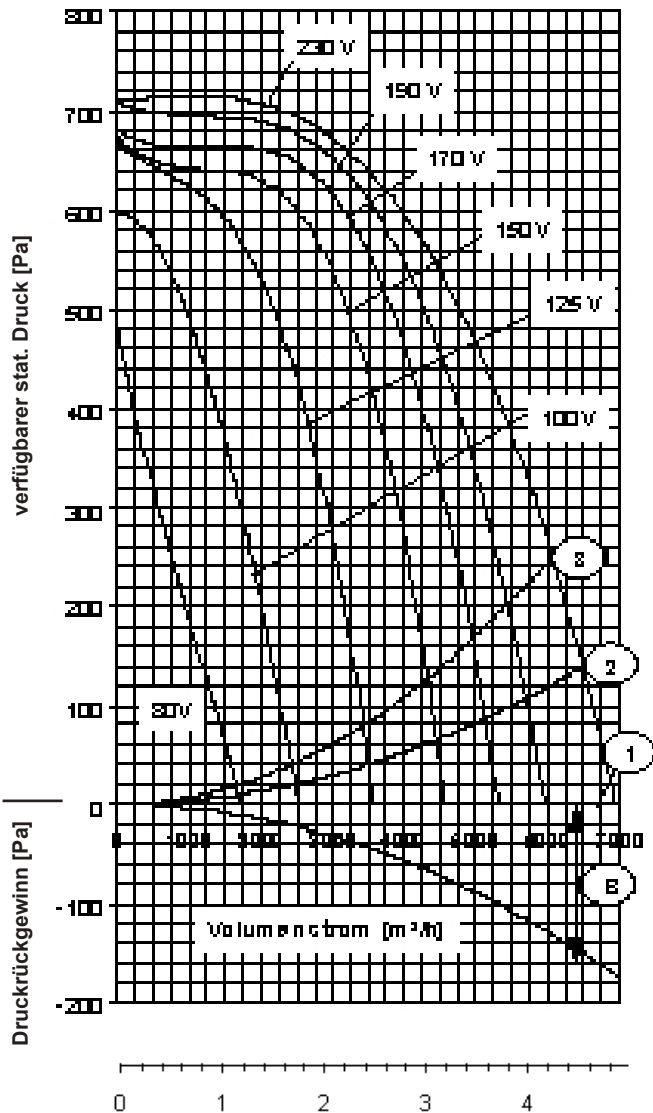
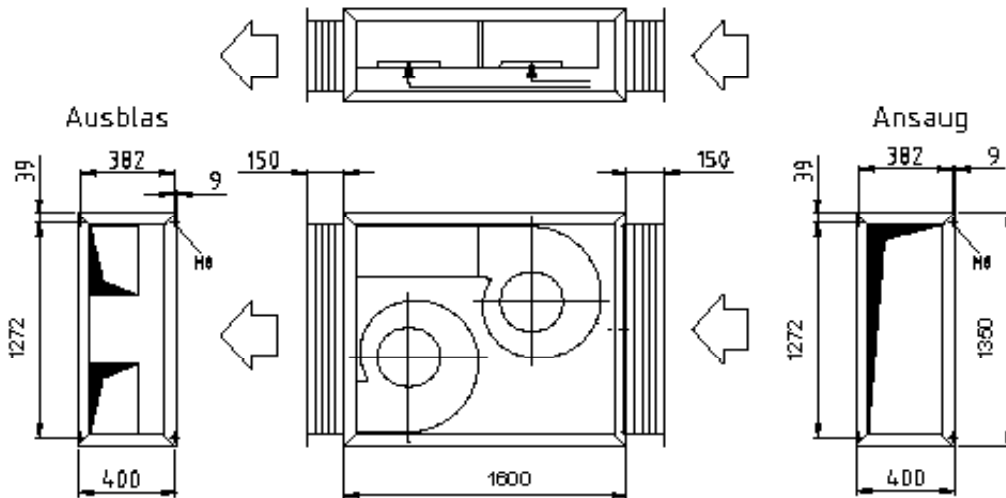


Druck/Volumenleistung, Reglerauswahl



➔ mittlere Ausblas-Strömungsgeschwindigkeit \bar{v} [m/s] bezogen auf das Ausblasanschlußmaß A

Maximale Lufteintrittstemperatur:
oberhalb Kennlinie (1) bis (2): 40°C
oberhalb Kennlinie (2) bis (3): 50°C
oberhalb Kennlinie (3): 60°C

Diagramm und Tabelle berücksichtigen bereits sämtliche Verluste durch den Einbau des Ventilators in das Gehäuse. Die techn. Daten gelten für das Ventilatormodul als Abluftgerät oder im Zuluftgerät.

Max. Leistungsaufnahme 4,4 kW

Max. Stromaufnahme 19,32 A

I_A / I_N : 1,7

Druckgewinn (B) kann abgelesen werden aus nebenstehendem Diagramm. Er steht bei druckseitigem Anschluß eines geraden Kanals mit dem Querschnitt des Anschlußmaßes 'A' zur Verfügung. Mindestkanallänge: 2,0 m

Spannung [V]	frei ausblas. [m³/h] und [A]	Verfügbare stat. Druck Δp_{st} [Pa] für Funktionselemente im Zuluftgerät und externe Anlagen-Druck-Verluste von insgesamt: [Pa]						
		100	200	300	400	500	600	700
		1. Zeile: Volumenstrom V_V [m³/h] bei $\rho = 1,2 \text{ kg/m}^3$ 2. Zeile: Stromaufnahme [A]						
80	1740 9,98	1355 9,75	955 9,29					
100	2525 12,87	2280 12,27	2020 11,63	1725 10,91				
125	3570 15,61	3385 14,93	3175 14,18	2920 13,33	2610 12,35			
150	4570 17,43	4385 16,71	4170 15,91	3925 15,05	3620 14,03	3215 12,79	2515 10,96	
170	5315 18,68	5105 17,86	4865 16,96	4590 15,98	4260 14,88	3830 13,56	3165 11,78	
190	5965 19,24	5720 18,37	5445 17,45	5130 16,44	4760 15,32	4285 14,02	3600 12,35	
230	6950 19,32	6625 18,47	6265 17,54	5855 16,55	5370 15,46	4780 14,25	3960 12,76	2310 10,49

Stromsparen und garantiert noch leiser werden mit DREHZAHN-REGLER oder REGEL-AUTOMATIC

Regeln über die Spannung	Typ	Best.-Nr.
Jede Stufe von 0 bis 100% und von 100% bis 0 stufenlos *	FDR 200	6167
in 7 Stufen stufenweise *	FDR 2100	6205
vollautomatisch mit REGEL-AUTOMATIC *	FRA 200	6256

* mit integriertem Motorschutz und Ausgangssicherungen

Druck/Volumenleistung, Reglerauswahl

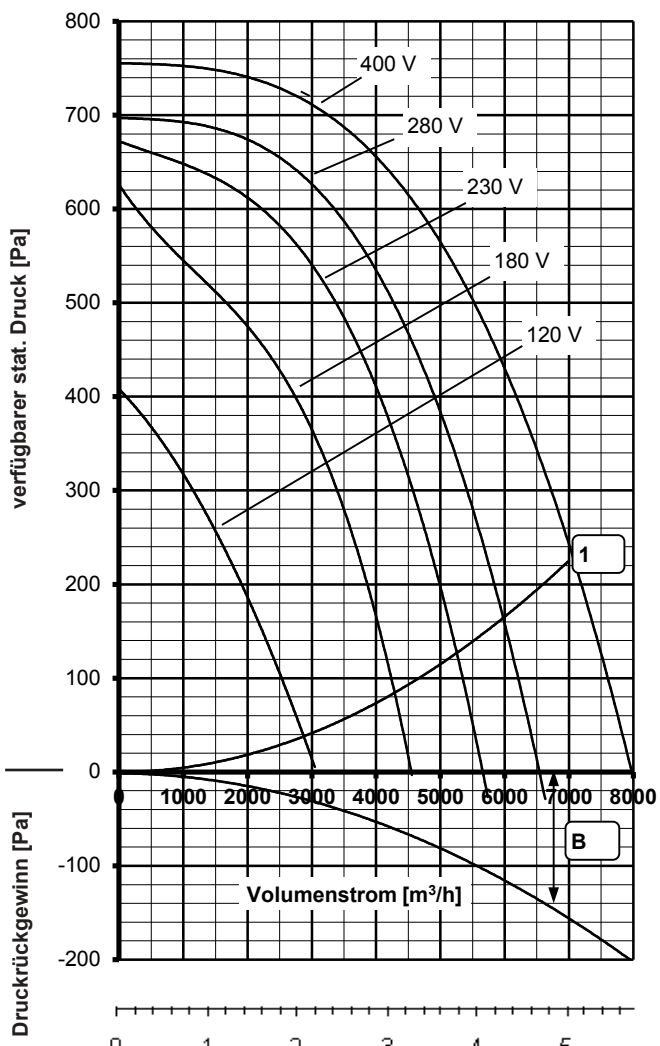
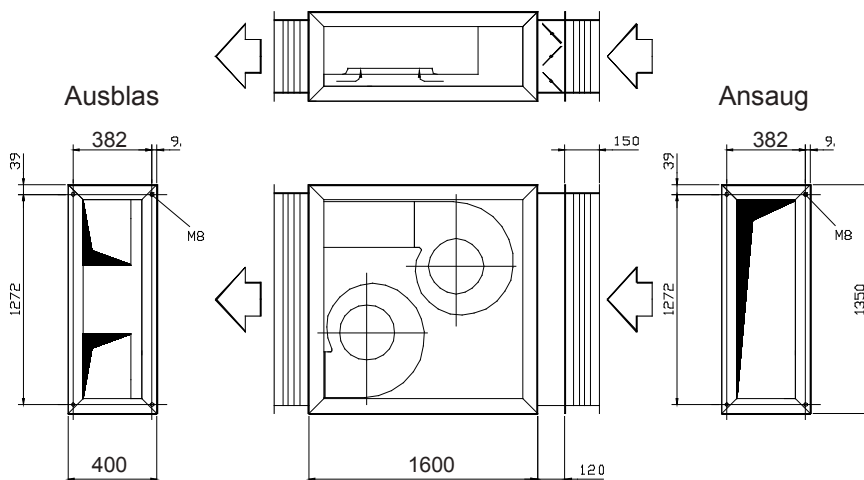


Diagramm und Tabelle berücksichtigen bereits sämtliche Verluste durch den Einbau des Ventilators in das Gehäuse. Die techn. Daten gelten für das Ventilatormodul als Abluftgerät oder im Zuluftgerät.

Max. Leistungsaufnahme 5,4 kW

Max. Stromaufnahme 10,88 A

I_A / I_N : 1,9

Druckgewinn (B) kann abgelesen werden aus nebenstehendem Diagramm. Er steht bei druckseitigem Anschluß eines geraden Kanals mit dem Querschnitt des Anschlußmaßes 'A' zur Verfügung. Mindestkanallänge: 2,0 m

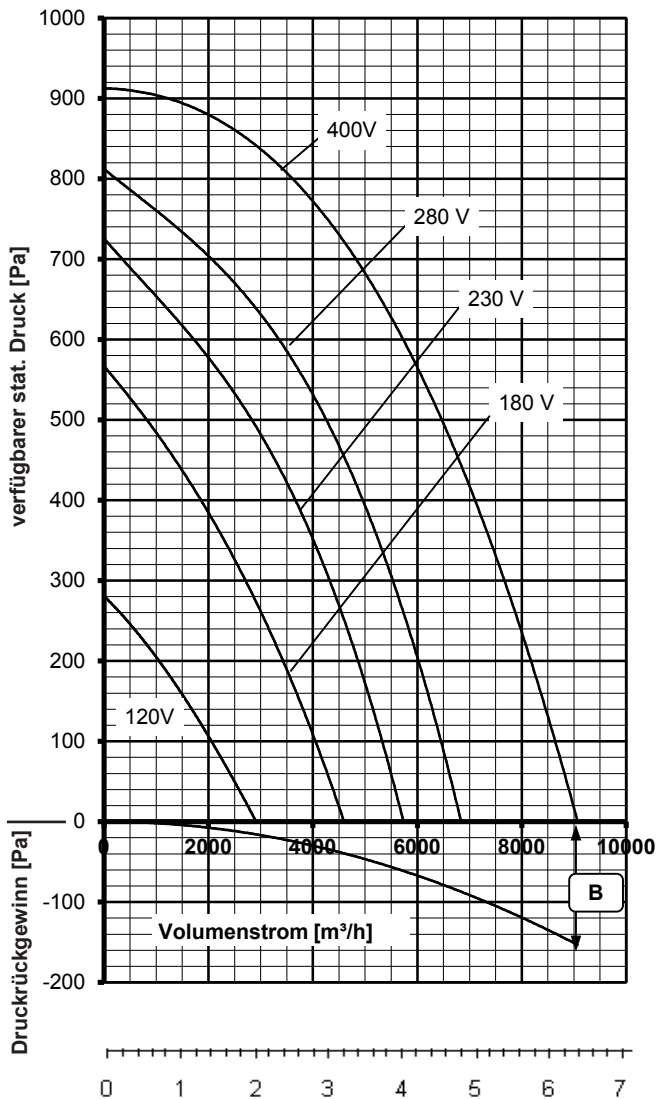
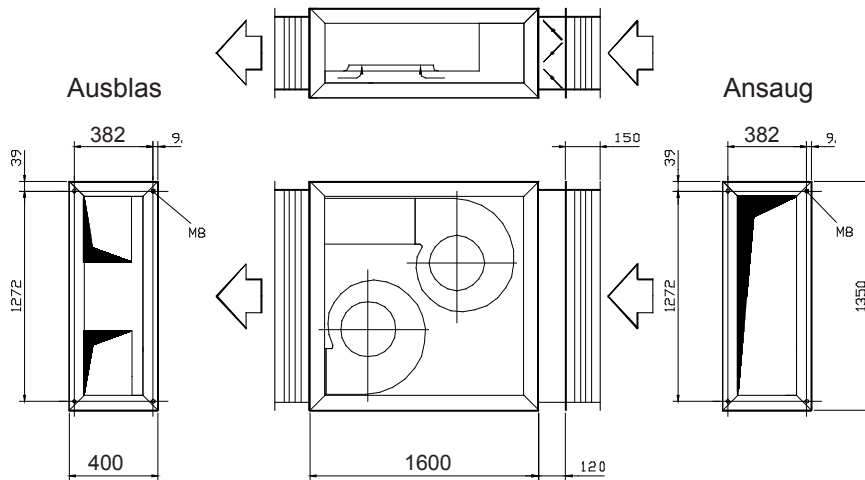
Spannung [V]	frei ausblas. [m³/h] und [A]	Verfügbarer stat. Druck Δp_{st} [Pa] für Funktionselemente im Zuluftgerät und externe Anlagen-Druck-Verluste von insgesamt: [Pa]						
		200	300	400	500	600	700	750
1. Zeile: Volumenstrom V_V [m³/h] bei $\rho = 1,2 \text{ kg/m}^3$ 2. Zeile: Stromaufnahme [A]								
120	3070 6,36	1910 5,33	1150 4,78					
180	4550 7,97	3865 7,13	3395 6,59	2740 5,91	1670 4,94			
230	5660 8,87	4990 8,02	4570 7,53	4060 6,96	3375 6,27	2220 5,28		
280	6540 9,58	5840 8,56	5415 8,00	4910 7,39	4275 6,71	3350 5,89		
400	7980 10,87	7190 10,21	6715 9,84	6185 9,47	5525 9,06	4660 8,61	3255 8,07	1320 7,76

Stromsparen und garantiert noch leiser werden mit DREHZAHN-REGLER oder REGEL-AUTOMATIC

Regeln über die Spannung	Typ	Best.-Nr.
Jede Stufe von 0 bis 100% und von 100% bis 0 stufenlos *	FDR 120/3	6233
in 5 Stufen stufenweise *	FDR 11.3/3	6185
vollautomatisch mit REGEL-AUTOMATIC *	FRA 120/3	6283

* mit integriertem Motorschutz und Ausgangssicherungen

Druck/Volumenleistung, Reglerauswahl



➔ mittlere Ausblas-Strömungsgeschwindigkeit \bar{v} [m/s] bezogen auf das Ausblasanschlußmaß A

Maximale Lufttemperatur: 60°C

Diagramm und Tabelle berücksichtigen bereits sämtliche Verluste durch den Einbau des Ventilators in das Gehäuse. Die techn. Daten gelten für das Ventilatormodul als Abluftgerät oder im Zuluftgerät.

Max. Leistungsaufnahme 5,75 kW

Max. Stromaufnahme 11,35 A

$I_A / I_N: 1,9$

Druckgewinn (B) kann abgelesen werden aus nebenstehendem Diagramm. Er steht bei druckseitigem Anschluß eines geraden Kanals mit dem Querschnitt des Anschlußmaßes 'A' zur Verfügung. Mindestkanallänge: 2,0 m

Spannung [V]	frei ausblas. [m³/h] und [A]	Verfügbare stat. Druck Δp_{st} [Pa] für Funktionselemente im Zuluftgerät und externe Anlagen-Druck-Verluste von insgesamt: [Pa]						
		200	300	400	500	600	700	800
		1. Zeile: Volumenstrom V_L [m³/h] bei $\rho = 1,2 \text{ kg/m}^3$ 2. Zeile: Stromaufnahme [A]						
120	2915 5,69	1055 5,08						
180	4595 7,97	3430 7,18	2710 6,71	1860 6,17				
230	5735 9,33	4865 8,49	4325 8,00	3665 7,44	2830 6,77			
280	6840 10,15	6020 9,35	5530 8,89	4955 8,37	4255 7,78	3350 7,05	2065 6,12	
400	9070 11,36	8175 10,57	7665 10,15	7105 9,70	6470 9,22	5730 8,68	4825 8,06	3610 7,31

Stromsparen und garantiert noch leiser werden mit DREHZAHN-REGLER oder REGEL-AUTOMATIC

Regeln über die Spannung	Typ	Best.-Nr.
Jede Stufe von 0 bis 100% und von 100% bis 0 stufenlos *	FDR 200/3	6235
in 5 Stufen stufenweise *	FDR 20/3	6177
vollautomatisch mit REGEL-AUTOMATIC *	FRA 200/3	6285
Frequenzumrichter *	FFU 130	6313

* mit integriertem Motorschutz und Ausgangssicherungen

Flachbaureihe
Größe: 5

Schalldaten für Ventilatormodul VF 501 - VF 503

VF 501 Gebläse: 2 x CFE 930/E80

*Schalldruckpegel L_p in dB (A)							
Spannung [V]	80	100	125	150	170	190	230
saugseitig	37	47	58	66	70	74	77
druckseitig	39	49	60	68	72	75	79

* bezogen auf eine Raumdämpfung von 8 db (25m² Sabine)
gemessen in 3 m Abstand

saugseitiger Schall-Leistungspegel L_w in [dB] bei Mittenfrequenzen der Oktavbänder (Hz)									LwA [dB(A)]	druckseitiger Schall-Leistungspegel L_w in [dB] bei Mittenfrequenzen der Oktavbänder (Hz)									LwA [dB(A)]
Spannung [Volt]	63	125	250	500	1000	2000	4000	8000	Gesamt 45-11200	Spannung [Volt]	63	125	250	500	1000	2000	4000	8000	Gesamt 45-11200
80	48	33	48	44	39	35	30	24	45	80	42	36	42	47	42	36	34	26	47
100	57	46	56	53	50	46	42	37	55	100	52	48	53	56	53	47	46	39	57
125	65	60	64	62	62	58	55	50	66	125	63	60	63	66	64	59	57	51	68
150	71	69	70	69	70	67	64	59	74	150	70	69	71	73	72	68	66	60	76
170	74	75	73	73	75	71	69	64	78	170	74	73	75	76	76	72	70	65	80
190	77	78	75	75	78	74	72	67	82	190	77	77	78	79	79	75	73	69	83
230	79	82	78	78	81	78	76	71	85	230	80	80	81	82	83	79	77	73	87

VF 502 Gebläse: 2 x CFE 930/D 1

*Schalldruckpegel L_p in dB (A)					
Spannung [V]	120	180	230	280	400
saugseitig	54	65	71	74	78
druckseitig	56	67	72	76	80

* bezogen auf eine Raumdämpfung von 8 db (25m² Sabine)
gemessen in 3 m Abstand

saugseitiger Schall-Leistungspegel L_w in [dB] bei Mittenfrequenzen der Oktavbänder (Hz)									LwA [dB(A)]	druckseitiger Schall-Leistungspegel L_w in [dB] bei Mittenfrequenzen der Oktavbänder (Hz)									LwA [dB(A)]
Spannung [Volt]	63	125	250	500	1000	2000	4000	8000	Gesamt 45-11200	Spannung [Volt]	63	125	250	500	1000	2000	4000	8000	Gesamt 45-11200
120	62	55	61	59	57	54	50	45	62	120	59	56	59	62	60	55	53	47	64
180	70	68	69	68	69	66	63	58	73	180	69	68	70	72	71	67	65	59	75
230	74	75	73	73	75	71	69	64	79	230	75	74	75	76	76	72	70	66	80
280	77	79	76	76	78	75	73	68	82	280	78	77	78	79	80	76	74	70	84
400	80	84	79	79	82	79	78	73	86	400	81	82	82	83	84	80	78	74	88

VF 503 Gebläse: 2 x CFE 9-070/D 2

*Schalldruckpegel L_p in dB (A)					
Spannung [V]	120	180	230	280	400
saugseitig	51	63	69	74	80
druckseitig	53	65	71	76	82

* bezogen auf eine Raumdämpfung von 8 db (25m² Sabine)
gemessen in 3 m Abstand

saugseitiger Schall-Leistungspegel L_w in [dB] bei Mittenfrequenzen der Oktavbänder (Hz)									LwA [dB(A)]	druckseitiger Schall-Leistungspegel L_w in [dB] bei Mittenfrequenzen der Oktavbänder (Hz)									LwA [dB(A)]
Spannung [Volt]	63	125	250	500	1000	2000	4000	8000	Gesamt 45-11200	Spannung [Volt]	63	125	250	500	1000	2000	4000	8000	Gesamt 45-11200
120	59	51	59	56	54	50	47	41	59	120	56	52	56	60	57	51	50	43	61
180	69	66	68	67	67	63	61	55	71	180	68	66	68	70	69	64	63	57	73
230	73	73	73	72	73	70	68	63	77	230	73	72	74	75	75	71	69	64	79
280	77	79	76	75	78	75	73	68	82	280	78	77	78	79	80	76	74	69	84
400	81	86	80	80	84	81	80	75	88	400	83	84	84	84	86	82	80	76	90