

Baureihe: COMPACT-GEBLÄSE Typ CFE

EC-MOTOR

einseitig saugend

mit vorwärts gekrümmten Schaufeln

FISCHBACH

Luft- und Ventilatorentechnik GmbH

Type:

CFE9-070/DM2

ERP KONFORM



CE -conform

UK
CA

Hersteller: Fischbach Luft- und Ventilatorentechnik GmbH

Am Hellerberg 22-24

D-57290 Neunkirchen

Telefon:

++49(0)2735/777-0

Telefax:

++49(0)2735/770-133

Web:

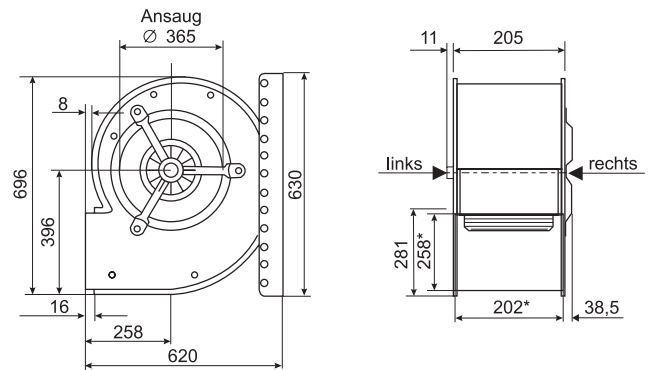
www.fischbach-luft.de

email:

info@fischbach-luft.de

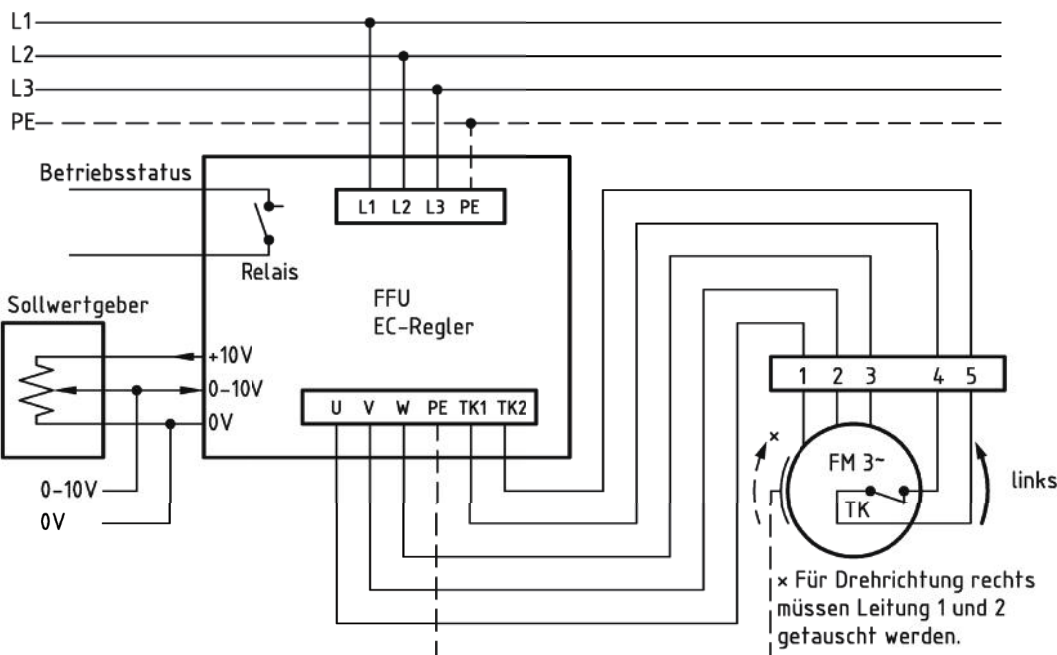
Technische Daten

| | | |
|-------------------|------|---------------|
| Gewicht: | (kg) | 53 |
| Material Gehäuse: | | verzinkt |
| Material Rad: | | verzinkt |
| Drehrichtung: | | links/rechts |
| Motor-Schutzart: | | IP 65 |
| Isolationsklasse: | | F |
| Motorschutz: | | Thermokontakt |



*Außenmaße der Ausblasöffnung

Anschlußplan* FFU-EC 400



* Das Anschließen der Geräte erfolgt nur nach den beigegeführten Technischen Unterlagen

Der Leiseläufer



Baureihe: COMPACT-GEBLÄSE Typ CFE

EC-MOTOR

einseitig saugend

mit vorwärts gekrümmten Schaufeln

FISCHBACH

Luft- und Ventilatorentechnik GmbH

Type: CFE9-070/DM2

Erp 2013 2015 x 2018

Leistungs-Daten

Netzspannung: (V) 400 (3~)

Frequenz: (Hz) 50

max. Strom: (A) 6,34

max. el. Leistung: (kW) 3,0

max. Volumenstrom: (m³/h) 6060

max. Druck: (Pa) 787

max. Drehzahl: (U/min) 1200

Zulufttemperatur: (°C) -25... +45

Kondensator: (µF) -

ErP-Daten:Gesamteffizienz Ventilator (η_v): (%) 41,8

Meßkategorie: A

Effizienzklasse: statisch

Effizienzgrad: N (%) 44

Zielenergieeffizienz (η_{ziel}): (%) 38,5

Drehzahlregler ja

Herstellungsjahr ab 2015

Hersteller: Fischbach Luft- und Ventilatorentechnik GmbH
D-57290 Neunkirchen / HRB 5804 Siegen

Modell-Nr. (links/rechts) 18121670/18121870

Leistungsaufnahme: (kW) 1,35

Volumenstrom: (m³/h) 2755

Druckerhöhung: (Pa) 683

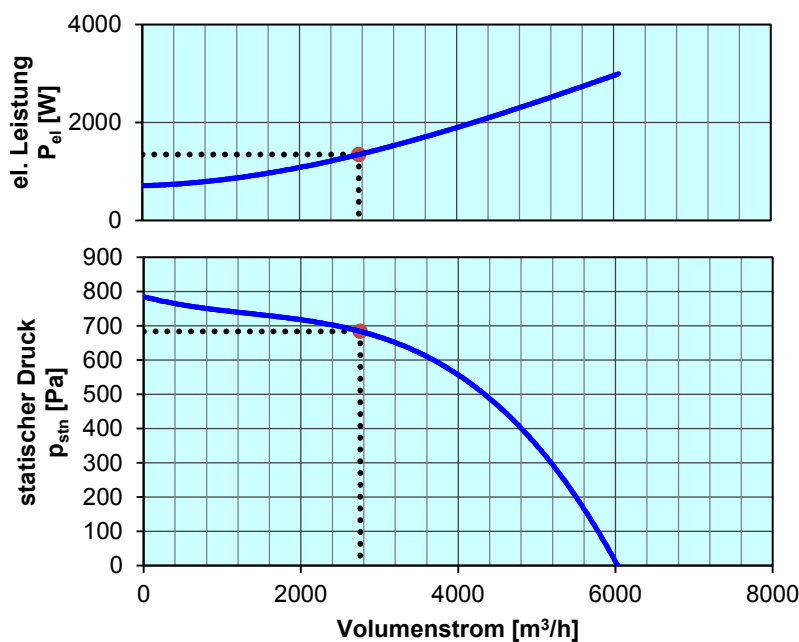
Drehzahl: (U/min) 1200

Spezifisches Verhältnis: 1

Zerlegen/Recycling/Entsorgung: siehe Blatt Außerbetriebnahme

Einbau/Betrieb/Instandhaltung: siehe Montageanleitung

Messung zur Ermittlung der Energieeffizienz ohne zusätzliche Gegenstände



| Regelung mit | Typ | Best.-Nr. |
|--|-------------|-----------|
| FISCHBACH-Frequenzumformer | FFU3-21-5,5 | 63765 |
| FISCHBACH-Sollwertgeber 0-10V (optionales Zubehör) | FS 10 | 69460 |

Technische Dokumentation entsprechend der Seite: **Allgemeine Informationen**