

# Baureihe: COMPACT-GEBLÄSE Typ CFE

EC-MOTOR

einseitig saugend

mit vorwärts gekrümmten Schaufeln

# FISCHBACH

Luft- und Ventilatorentechnik GmbH

Type: **CFE8-940/EM850**

ERP KONFORM



CE -conform

Hersteller: Fischbach Luft- und Ventilatorentechnik GmbH

Am Hellerberg 22-24

D-57290 Neunkirchen

Telefon:

++49(0)2735/777-0

Telefax:

++49(0)2735/770-625

Web:

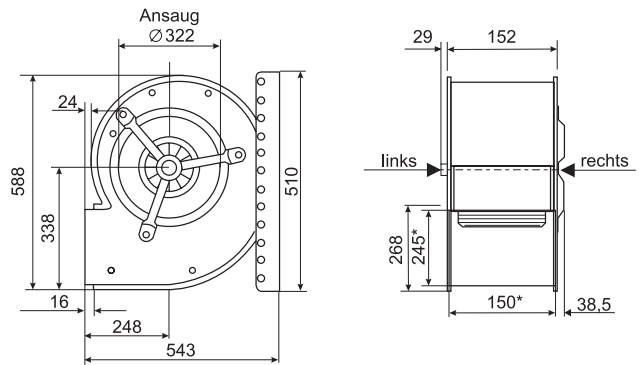
www.fischbach-luft.de

email:

info@fischbach-luft.de

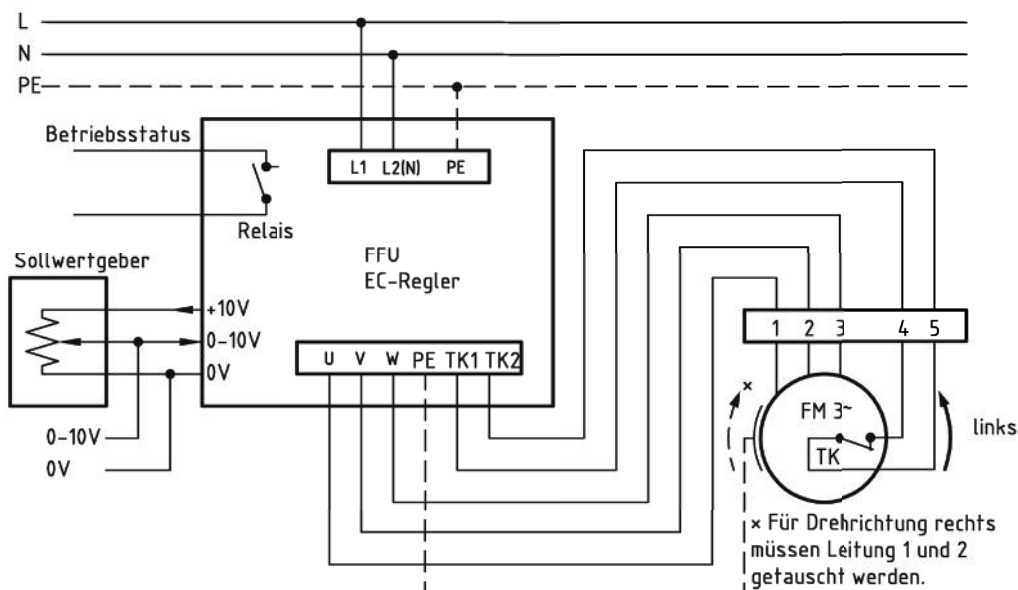
## Technische Daten

Gewicht:	(kg)	35,5
Material Gehäuse:		verzinkt
Material Rad:		verzinkt
Drehrichtung:		links/rechts
Schutzart:		IP 65
Isolationsklasse:		F
Motorschutz:		Thermokontakt



\*Außenmaße der Ausblasöffnung

## Anschlußplan FFU-EC 230



100%  
REGELBAR



\* Das Anschließen der Geräte erfolgt nur nach den beigefügten Technischen Unterlagen

Der Leiseläufer

# Baureihe: COMPACT-GEBLÄSE Typ CFE

EC-MOTOR

einseitig saugend

mit vorwärts gekrümmten Schaufeln

# FISCHBACH

Luft- und Ventilatorentechnik GmbH

## Type: CFE8-940/EM850

Erp 2013 2015 2018 x

### Leistungs-Daten

Netzspannung: (V) 230 (1~)

Frequenz: (Hz) 50

max. Strom: (A) 10,0

max. el. Leistung: (kW) 1,4

max. Volumenstrom: (m<sup>3</sup>/h) 3400

max. Druck: (Pa) 550

max. Drehzahl: (U/min) 1200

Zulufttemperatur: (°C) -25... +50

Kondensator: (µF) -

### ErP-Daten:

Gesamteffizienz Ventilator ( $\eta_e$ ): (%) 43,9

Meßkategorie: A

Effizienzklasse: statisch

Effizienzgrad: N (%) 42

Zielenergieeffizienz ( $\eta_{ziel}$ ): (%) 39,2

Drehzahlregler ja

Herstellungsjahr ab 2015

Hersteller: Fischbach Luft- und Ventilatorentechnik GmbH  
D-57290 Neunkirchen / HRB 5804 Siegen

Modell-Nr. (links/rechts) 18121710/18121910

Leistungsaufnahme: (kW) 0,64

Volumenstrom: (m<sup>3</sup>/h) 1700

Druckerhöhung: (Pa) 540

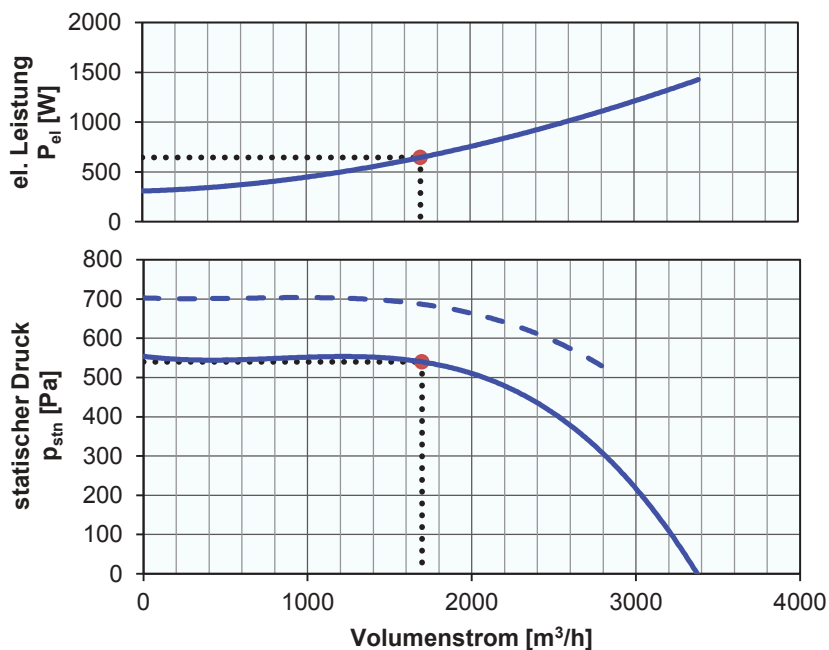
Drehzahl: (U/min) 1200

Spezifisches Verhältnis: 1

Zerlegen/Recycling/Entsorgung: siehe Blatt Außerbetriebnahme

Einbau/Betrieb/Instandhaltung: siehe Montageanleitung

Messung zur Ermittlung der Energieeffizienz ohne zusätzliche Gegenstände



Regelung mit	Typ	Best.-Nr.
FISCHBACH-Frequenzumformer	FFU1-21-2.2	63720
FISCHBACH-Sollwertgeber 0-10V (optionales Zubehör)	FS 10	69460

Technische Dokumentation entsprechend der Seite: **Allgemeine Informationen**