

# Baureihe: COMPACT-GEBLÄSE Typ CFE

einseitig saugend  
mit vorwärts gekrümmten Schaufeln

# FISCHBACH

Luft- und Ventilatorentechnik GmbH

Type: **CFE8-940/E65**

ERP KONFORM

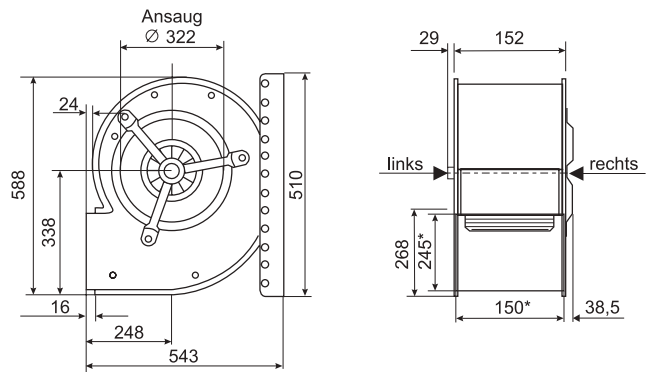


CE -conform

**Hersteller:** Fischbach Luft- und Ventilatorentechnik GmbH  
Am Hellerberg 22-24  
D-57290 Neunkirchen  
Telefon: ++49(0)2735/777-0  
Telefax: ++49(0)2735/770-625  
Web: www.fischbach-luft.de  
email: info@fischbach-luft.de

## Technische Daten

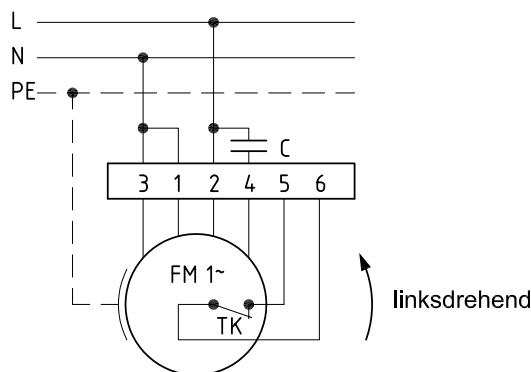
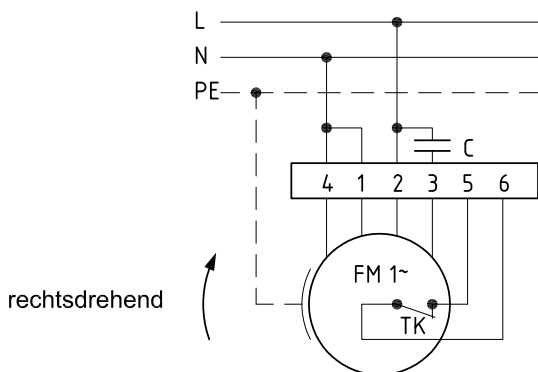
Gewicht:	(kg)	28
Material Gehäuse:		verzinkt
Material Rad:		verzinkt
Drehrichtung:		links/rechts
Schutzart:		IP 65
Isolationsklasse:		F
Motorschutz:		Thermokontakt



\*Außenmaße der Ausblasöffnung

Anschlußplan  
0.11-1 r.

Anschlußplan  
0.11-1 l.



100%  
REGELBAR

Der Leiseläufer



# Baureihe: COMPACT-GEBLÄSE Typ CFE

einseitig saugend  
mit vorwärts gekrümmten Schaufeln

# FISCHBACH

Luft- und Ventilatorentechnik GmbH

## Type: CFE8-940/E65

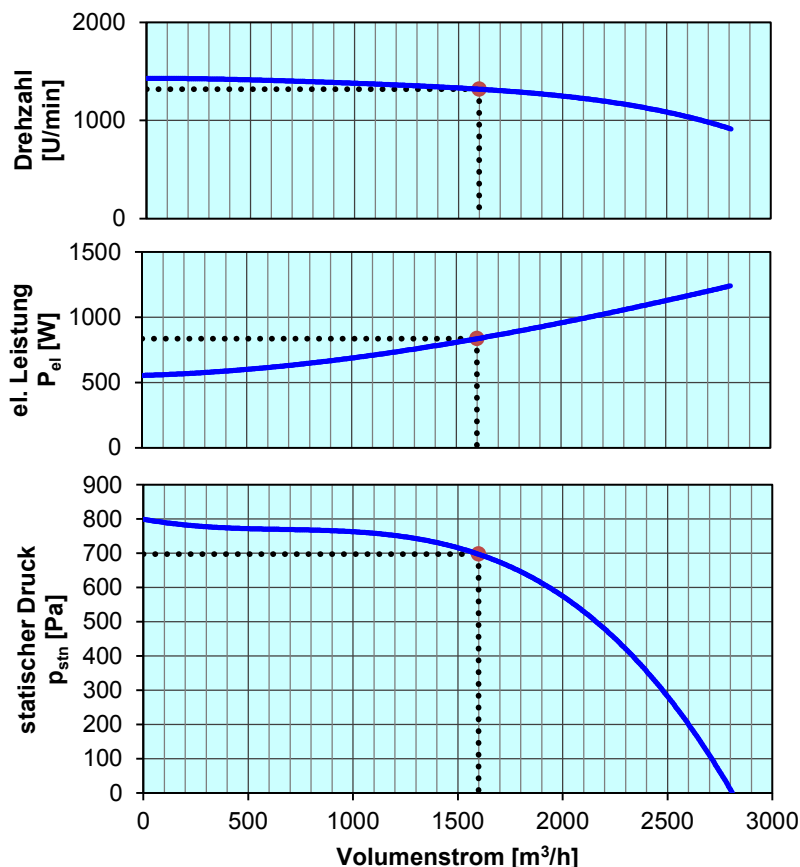
Erp 2013 2015 x 2018

### Leistungs-Daten

Netzspannung:	(V)	230 (1~)
Frequenz:	(Hz)	50
max. Strom:	(A)	5,9
max. el. Leistung:	(kW)	1,3
max. Volumenstrom:	(m³/h)	2810
max. Druck:	(Pa)	793
max. Drehzahl:	(U/min)	1429
Zulufttemperatur:	(°C)	-25... +60
Kondensator:	(µF)	30

### ErP-Daten:

Gesamteffizienz Ventilator ( $\eta_e$ ):	(%)	37,3
Meßkategorie:		A
Effizienzklasse:		statisch
Effizienzgrad: N	(%)	44
Zielenergieeffizienz ( $\eta_{Ziel}$ ):	(%)	37,2
Drehzahlregler		nein
Herstellungsjahr		ab 2015
Hersteller:	Fischbach Luft- und Ventilatorentechnik GmbH D-57290 Neunkirchen / HRB 5804 Siegen	
Modell-Nr.: li/re		18021632/18021832
Leistungsaufnahme:	(kW)	0,84
Volumenstrom:	(m³/h)	1610
Druckerhöhung:	(Pa)	700
Drehzahl:	(U/min)	1320
Spezifisches Verhältnis:		1
Zerlegen/Recycling/Entsorgung:	siehe Blatt Außerbetriebnahme	
Einbau/Betrieb/Instandhaltung:	siehe Montageanleitung	
Messung zur Ermittlung der Energieeffizienz ohne zusätzliche Gegenstände		



Drehzahl-Regler / Zubehör / Schalleistungsdaten entnehmen Sie bitte aus der entsprechenden Tabelle

Technischen Dokumentation entsprechend der Seite: **Allgemeine Informationen**