

Baureihe: COMPACT-GEBLÄSE Typ CFE

einseitig saugend
mit vorwärts gekrümmten Schaufeln

FISCHBACH

Luft- und Ventilatorentechnik GmbH

Type: **CFE640/E15**

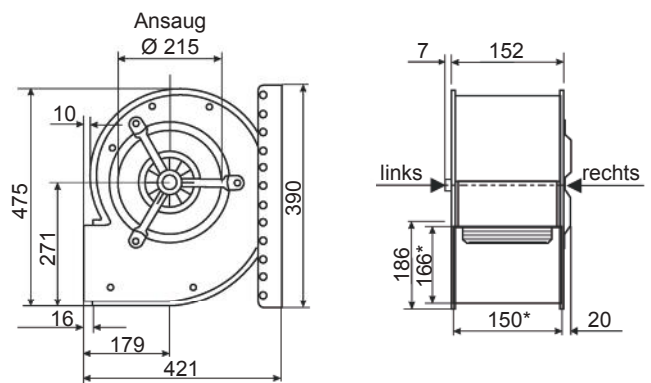
ERP KONFORM



Hersteller: Fischbach Luft- und Ventilatorentechnik GmbH
Am Hellerberg 22-24
D-57290 Neunkirchen
Telefon: ++49(0)2735/777-0
Telefax: ++49(0)2735/770-625
Web: www.fischbach-luft.de
email: info@fischbach-luft.de

Technische Daten

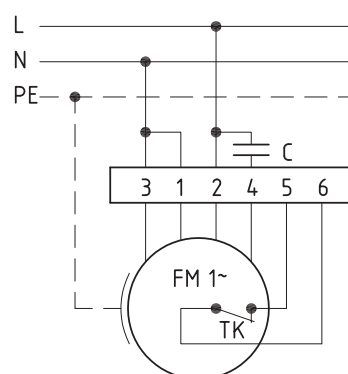
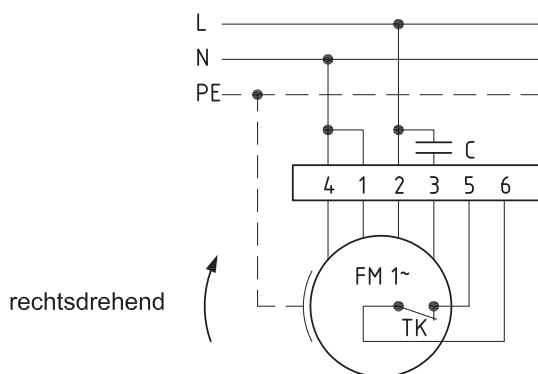
Gewicht:	(kg)	13,5
Material Gehäuse:		verzinkt
Material Rad:		verzinkt
Drehrichtung:		links/rechts
Schutzart:		IP 65
Isolationsklasse:		F
Motorschutz:		Thermokontakt



*Außenmaße der Ausblasöffnung

Anschlußplan
0.11-1 r.

Anschlußplan
0.11-1 l.



rechtsdrehend

linksdrehend



Der Leiseläufer



Baureihe: COMPACT-GEBLÄSE Typ CFE

einseitig saugend
mit vorwärts gekrümmten Schaufeln

FISCHBACH

Luft- und Ventilatorentechnik GmbH

Type: CFE640/E15

Erp 2015 2016 x 2018

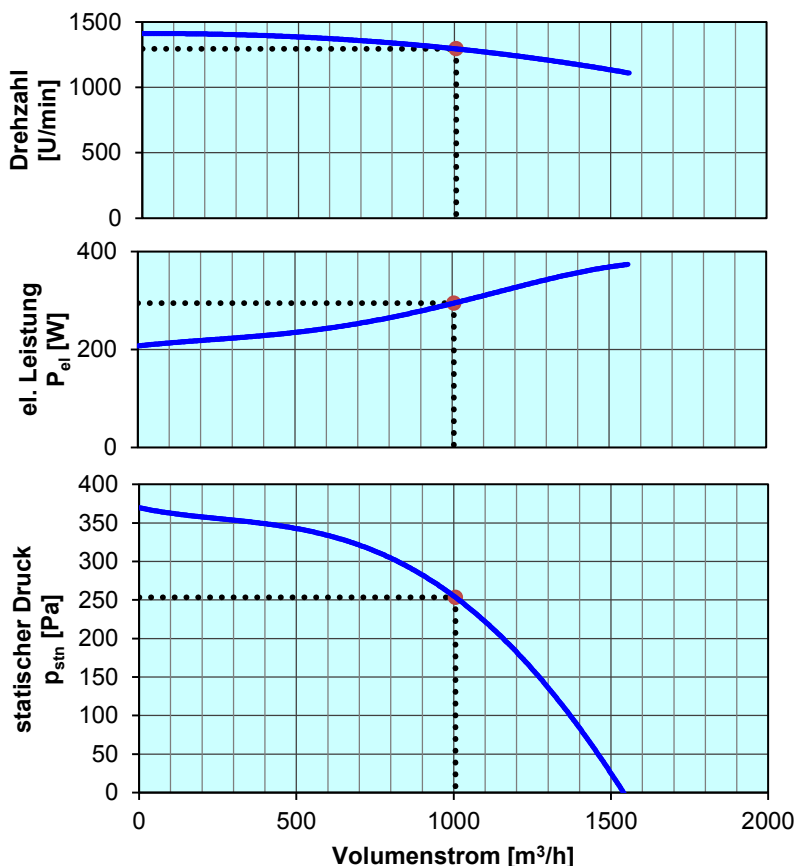
Leistungs-Daten

Netzspannung:	(V)	230 (1 ~)
Frequenz:	(Hz)	50
max. Strom:	(A)	1,66
max. el. Leistung:	(kW)	0,37
max. Volumenstrom:	(m ³ /h)	1560
max. Druck:	(Pa)	370
max. Drehzahl:	(U/min)	1412
Zulufttemperatur:	(°C)	-20... +60
Kondensator:	(µF)	10

ErP-Daten:

Gesamteffizienz Ventilator (η_g):	(%)	27,2
Meßkategorie:		A
Effizienzklasse:		statisch
Effizienzgrad: N	(%)	35
Zielenergieeffizienz (η_{Ziel}):	(%)	26,9
Drehzahlregler		nein
Herstellungsjahr		ab 2015
Hersteller:	Fischbach Luft- und Ventilatorentechnik GmbH D-57290 Neunkirchen / HRB 5804 Siegen	
Modell-Nr.:	li/re	18021602/18021802
Leistungsaufnahme:	(kW)	0,27
Volumenstrom:	(m ³ /h)	1015
Druckerhöhung:	(Pa)	260
Drehzahl:	(U/min)	1295
Spezifisches Verhältnis:		1

Zerlegen/Recycling/Entsorgung: siehe Blatt Außerbetriebnahme
Einbau/Betrieb/Instandhaltung: siehe Montageanleitung
Messung zur Ermittlung der Energieeffizienz ohne zusätzliche Gegenstände



Drehzahl-Regler / Zubehör / SchalleLeistungsdaten entnehmen Sie bitte aus der entsprechenden Tabelle
Technischen Dokumentation entsprechend der Seite: **Allgemeine Informationen**