

Baureihe: COMPACT-GEBLÄSE Typ CFE

einseitig saugend
mit vorwärts gekrümmten Schaufeln

FISCHBACH

Luft- und Ventilatorentechnik GmbH

Type: **CFE540/E1**

ERP KONFORM

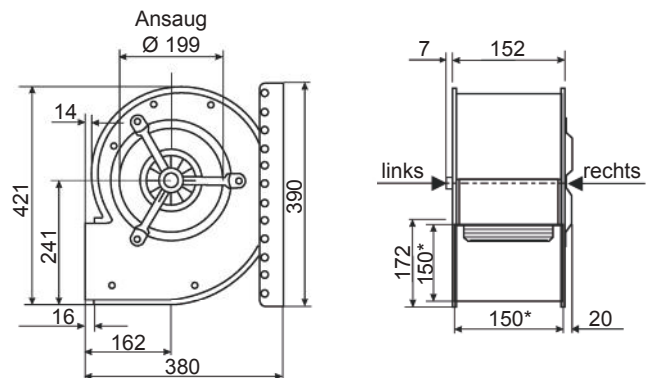


CE -conform

Hersteller: Fischbach Luft- und Ventilatorentechnik GmbH
Am Hellerberg 22-24
D-57290 Neunkirchen
Telefon: ++49(0)2735/777-0
Telefax: ++49(0)2735/770-625
Web: www.fischbach-luft.de
email: info@fischbach-luft.de

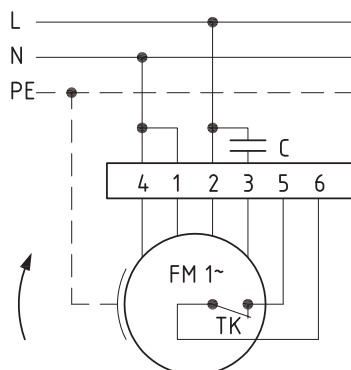
Technische Daten

| | | |
|-------------------|------|---------------|
| Gewicht: | (kg) | 13,5 |
| Material Gehäuse: | | verzinkt |
| Material Rad: | | verzinkt |
| Drehrichtung: | | links/rechts |
| Schutzart: | | IP 65 |
| Isolationsklasse: | | F |
| Motorschutz: | | Thermokontakt |



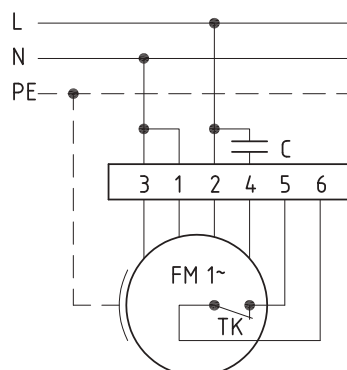
*Außenmaße der Ausblasöffnung

Anschlußplan
0.11-1 r.



rechtsdrehend

Anschlußplan
0.11-1 l.



linksdrehend

Der Leiseläufer



Baureihe: COMPACT-GEBLÄSE Typ CFE

einseitig saugend
mit vorwärts gekrümmten Schaufeln

FISCHBACH

Luft- und Ventilatorentechnik GmbH

Type: CFE540/E1

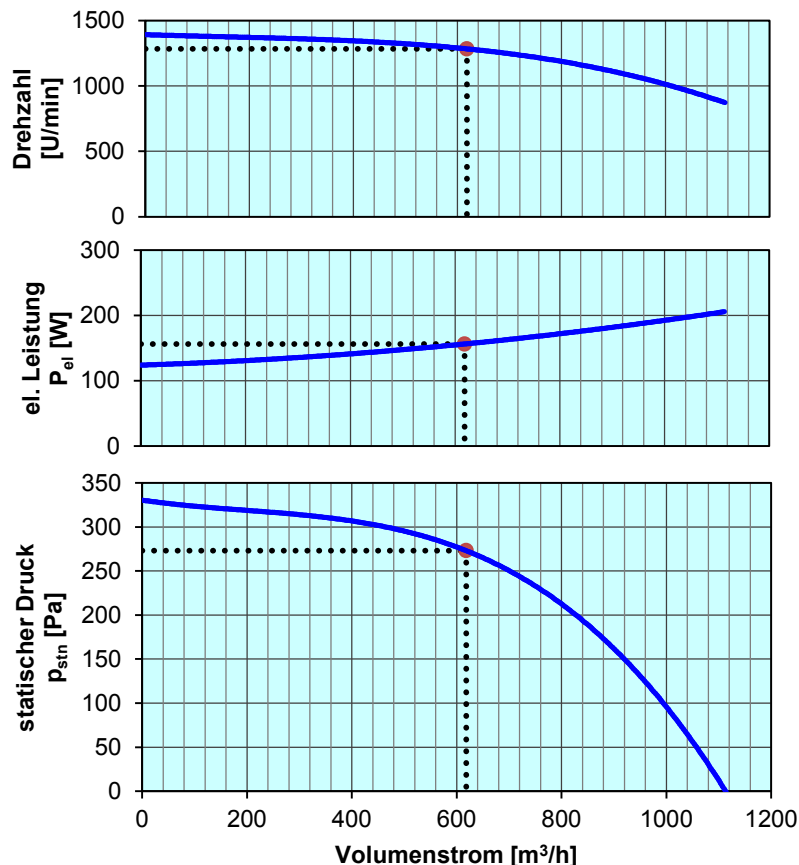
Erp 2013 2015 2018 x

Leistungs-Daten

| | | |
|--------------------|---------|------------|
| Netzspannung: | (V) | 230 (1~) |
| Frequenz: | (Hz) | 50 |
| max. Strom: | (A) | 1,03 |
| max. el. Leistung: | (kW) | 0,21 |
| max. Volumenstrom: | (m³/h) | 1114 |
| max. Druck: | (Pa) | 330 |
| max. Drehzahl: | (U/min) | 1392 |
| Zulufttemperatur: | (°C) | -25... +60 |
| Kondensator: | (µF) | 3 |

ErP-Daten:

| | | |
|--|---|-------------------|
| Gesamteffizienz Ventilator (η_e): | (%) | 31,6 |
| Meßkategorie: | | A |
| Effizienzklasse: | | statisch |
| Effizienzgrad: N | (%) | 42 |
| Zielenergieeffizienz (η_{Ziel}): | (%) | 30,2 |
| Drehzahlregler | | nein |
| Herstellungsjahr | | ab 2015 |
| Hersteller: | Fischbach Luft- und Ventilatorentechnik GmbH D-57290 Neunkirchen / HRB 5804 Siegen | |
| Modell-Nr.: li/re | | 18021582/18021782 |
| Leistungsaufnahme: | (kW) | 0,15 |
| Volumenstrom: | (m³/h) | 620 |
| Druckerhöhung: | (Pa) | 275 |
| Drehzahl: | (U/min) | 1284 |
| Spezifisches Verhältnis: | | 1 |
| Zerlegen/Recycling/Entsorgung: | siehe Blatt Außerbetriebnahme | |
| Einbau/Betrieb/Instandhaltung: | siehe Montageanleitung | |
| Messung zur Ermittlung der Energieeffizienz ohne zusätzliche Gegenstände | | |



Drehzahl-Regler / Zubehör / Schalleistungsdaten entnehmen Sie bitte aus der entsprechenden Tabelle

Technischen Dokumentation entsprechend der Seite: **Allgemeine Informationen**