

Baureihe: COMPACT-GEBLÄSE Typ CE

einseitig saugend
mit vorwärts gekrümmten Schaufeln

FISCHBACH

Luft- und Ventilatorentechnik GmbH

Type: **CE5-670/E15**

ERP KONFORM

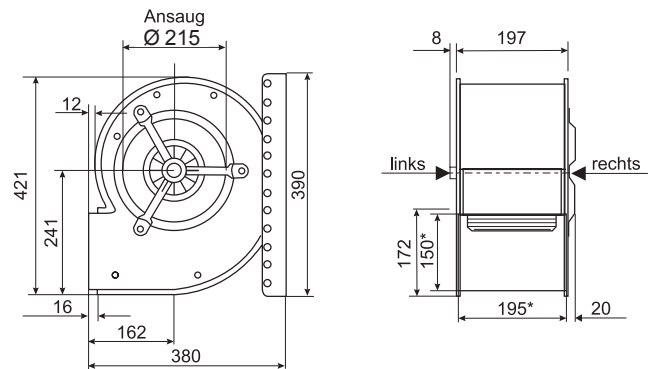


CE -conform

Hersteller: Fischbach Luft- und Ventilatorentechnik GmbH
Am Hellerberg 22-24
D-57290 Neunkirchen
Telefon: ++49(0)2735/777-0
Telefax: ++49(0)2735/770-625
Web: www.fischbach-luft.de
email: info@fischbach-luft.de

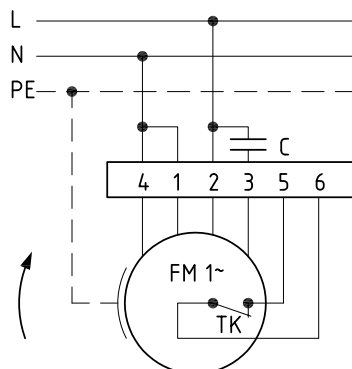
Technische Daten

Gewicht:	(kg)	14
Material Gehäuse:		verzinkt
Material Rad:		verzinkt
Drehrichtung:		links/rechts
Schutzart:		IP 65
Isolationsklasse:		F
Motorschutz:		Thermokontakt



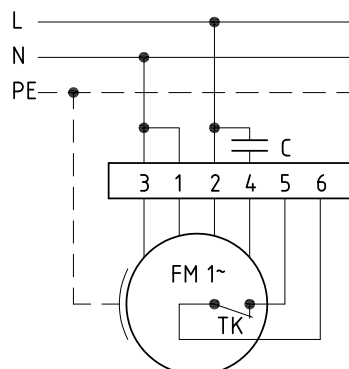
*Außenmaße der Ausblasöffnung

Anschlußplan
0.11-1 r.



rechtsdrehend

Anschlußplan
0.11-1 l.



linksdrehend

100%
REGELBAR

Der Leiseläufer



Baureihe: COMPACT-GEBLÄSE Typ CE

einseitig saugend
mit vorwärts gekrümmten Schaufeln

FISCHBACH

Luft- und Ventilatorentechnik GmbH

Type: CE5-670/E15

Erp 2013 2015 x 2018

Leistungs-Daten

Netzspannung:	(V)	230 (1~)
Frequenz:	(Hz)	50
max. Strom:	(A)	1,88
max. el. Leistung:	(kW)	0,42
max. Volumenstrom:	(m³/h)	2070
max. Druck:	(Pa)	426
max. Drehzahl:	(U/min)	1412
Zulufttemperatur:	(°C)	-25... +70
Kondensator:	(µF)	10

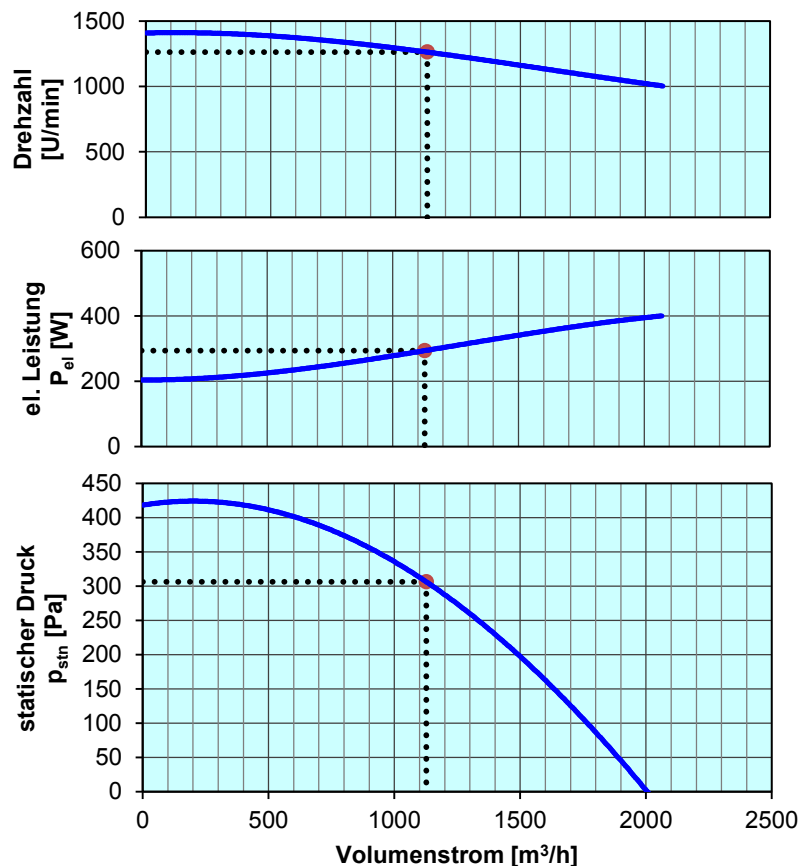
ErP-Daten:

Gesamteffizienz Ventilator (η_g):	(%)	34,6
Meßkategorie:		A
Effizienzklasse:		statisch
Effizienzgrad: N	(%)	44
Zielenergieeffizienz (η_{Ziel}):	(%)	34,3
Drehzahlregler		nein
Herstellungsjahr		ab 2015
Hersteller:	Fischbach Luft- und Ventilatorentechnik GmbH D-57290 Neunkirchen / HRB 5804 Siegen	
Modell-Nr. li/re		18021018/18021318
Leistungsaufnahme:	(kW)	0,29
Volumenstrom:	(m³/h)	1130
Druckerhöhung:	(Pa)	320
Drehzahl:	(U/min)	1263
Spezifisches Verhältnis:		1

Zerlegen/Recycling/Entsorgung: siehe Blatt Außerbetriebnahme

Einbau/Betrieb/Instandhaltung: siehe Montageanleitung

Messung zur Ermittlung der Energieeffizienz ohne zusätzliche Gegenstände



Drehzahl-Regler / Zubehör / Schalleistungsdaten entnehmen Sie bitte aus der entsprechenden Tabelle

Technischen Dokumentation entsprechend der Seite: **Allgemeine Informationen**