

Baureihe: HOCHLEISTUNGS-GEBLÄSE Typ HE **FISCHBACH**

einseitig saugend
mit rückwärts gekrümmten Schaufeln

Luft- und Ventilatorentechnik GmbH

Type: HE710/D5

ERP KONFORM

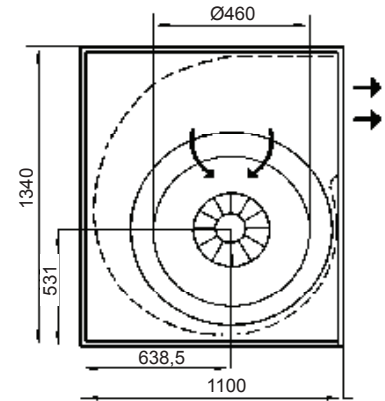
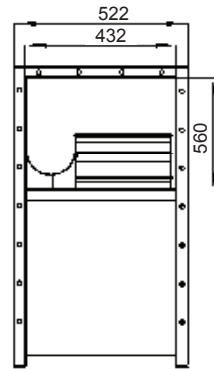


CE -conform

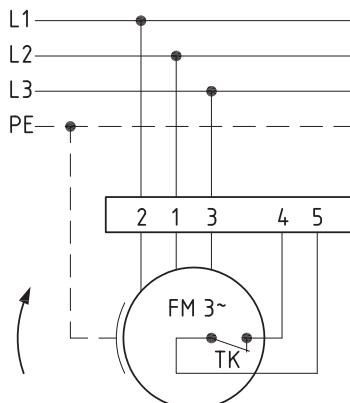
Hersteller: Fischbach Luft- und Ventilatorentechnik GmbH
Am Hellerberg 22-24
D-57290 Neunkirchen
Telefon: ++49(0)2735/777-0
Telefax: ++49(0)2735/770-625
Web: www.fischbach-luft.de
email: info@fischbach-luft.de

Technische Daten

| | | |
|-------------------|------|---------------|
| Gewicht: | (kg) | 120 |
| Material Gehäuse: | | verzinkt |
| Material Rad: | | verzinkt |
| Drehrichtung: | | links/rechts |
| Schutzart: | | IP 65 |
| Isolationsklasse: | | F |
| Motorschutz: | | Thermokontakt |

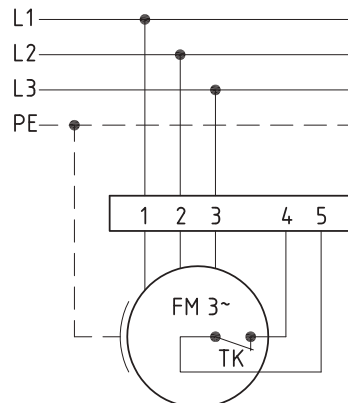


Anschlußplan
0.13-2 r.



rechtsdrehend

Anschlußplan
0.13-2 l.



linksdrehend



Der Leiseläufer

Baureihe: HOCHLEISTUNGS-GEBLÄSE Typ HE FISCHBACH

einseitig saugend
mit rückwärts gekrümmten Schaufeln

Luft- und Ventilatorentechnik GmbH

Type: HE710/D5

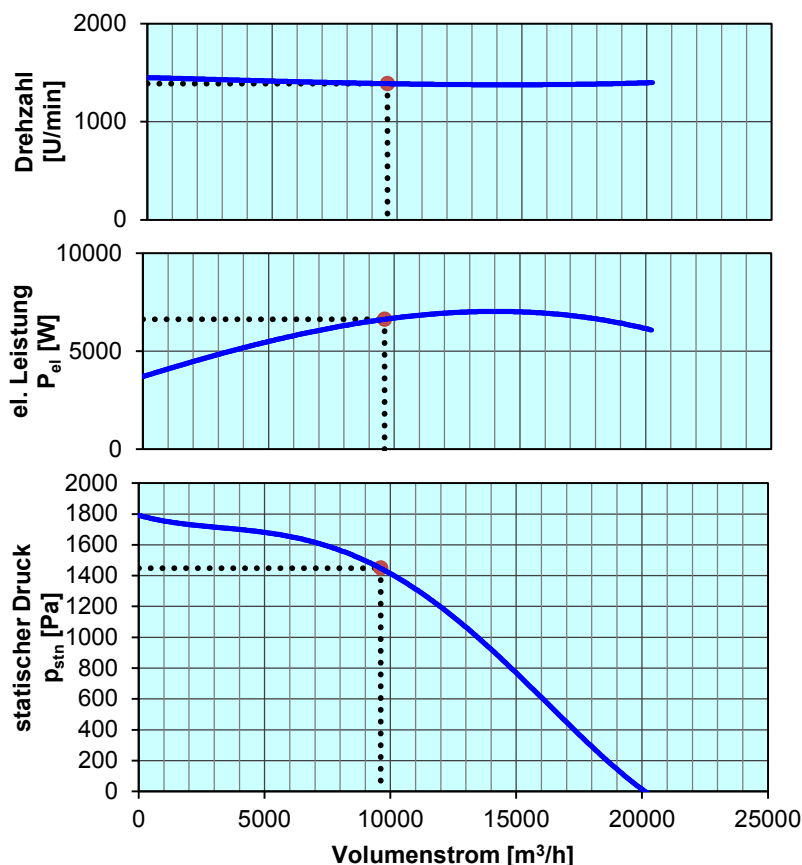
ErP 2013 2015 x 2018

Leistungs-Daten

| | | |
|--------------------|---------------------|------------|
| Netzspannung: | (V) | 400 (3~) |
| Frequenz: | (Hz) | 50 |
| max. Strom: | (A) | 14,8 |
| max. el. Leistung: | (kW) | 7,1 |
| max. Volumenstrom: | (m ³ /h) | 20240 |
| max. Druck: | (Pa) | 1770 |
| max. Drehzahl: | (U/min) | 1448 |
| Zulufttemperatur: | (°C) | -25... +70 |
| Kondensator: | (µF) | - |

ErP-Daten:

| | | |
|--|---|-------------------|
| Gesamteffizienz Ventilator (η_e): | (%) | 59,1 |
| Meßkategorie: | | A |
| Effizienzklasse: | | statisch |
| Effizienzgrad: N | (%) | 61 |
| Zielenergieeffizienz (η_{ziel}): | (%) | 59,1 |
| Drehzahlregler | | nein |
| Herstellungsjahr | | ab 2015 |
| Hersteller: | Fischbach Luft- und Ventilatorentechnik GmbH D-57290 Neunkirchen / HRB 5804 Siegen | |
| Modell-Nr. (links/rechts) | | 18001040/18001046 |
| Leistungsaufnahme: | (kW) | 6,6 |
| Volumenstrom: | (m ³ /h) | 9650 |
| Druckerhöhung: | (Pa) | 1455 |
| Drehzahl: | (U/min) | 1388 |
| Spezifisches Verhältnis: | | 1 |
| Zerlegen/Recycling/Entsorgung: | siehe Blatt Außerbetriebnahme | |
| Einbau/Betrieb/Instandhaltung: | siehe Montageanleitung | |
| Messung zur Ermittlung der Energieeffizienz ohne zusätzliche Gegenstände | | |



Drehzahl-Regler / Zubehör / Schalleistungsdaten entnehmen Sie bitte aus der entsprechenden Tabelle
Technischen Dokumentation entsprechend der Seite: **Allgemeine Informationen**