

Baureihe: HOCHLEISTUNGS-GEBLÄSE Typ HE FISCHBACH

einseitig saugend
mit rückwärts gekrümmten Schaufeln

Luft- und Ventilatorentechnik GmbH

Type: **HE560/D2.5**

ERP KONFORM

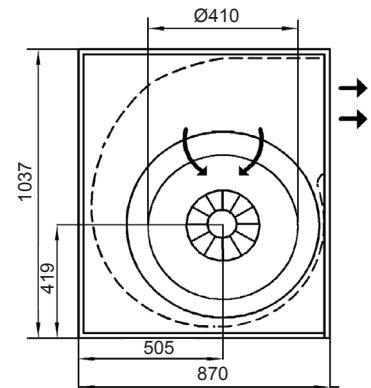
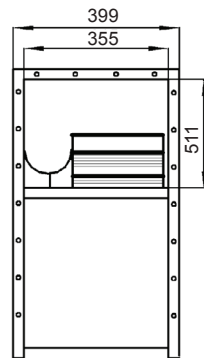


CE -conform

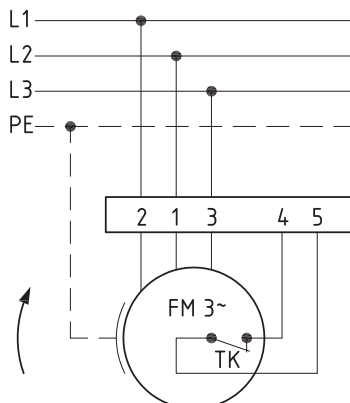
Hersteller: Fischbach Luft- und Ventilatorentechnik GmbH
Am Hellerberg 22-24
D-57290 Neunkirchen
Telefon: ++49(0)2735/777-0
Telefax: ++49(0)2735/770-625
Web: www.fischbach-luft.de
email: info@fischbach-luft.de

Technische Daten

Gewicht:	(kg)	100
Material Gehäuse:		verzinkt
Material Rad:		verzinkt
Drehrichtung:		links/rechts
Schutzart:		IP 65
Isolationsklasse:		F
Motorschutz:		Thermokontakt

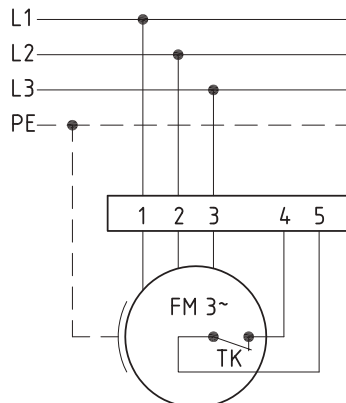


Anschlußplan
0.13-2 r.



rechtsdrehend

Anschlußplan
0.13-2 l.



linksdrehend

100%
REGELBAR



Der Leiseläufer

Baureihe: HOCHLEISTUNGS-GEBLÄSE Typ HE FISCHBACH

einseitig saugend
mit rückwärts gekrümmten Schaufeln

Luft- und Ventilatorentechnik GmbH

Type: HE560/D2.5

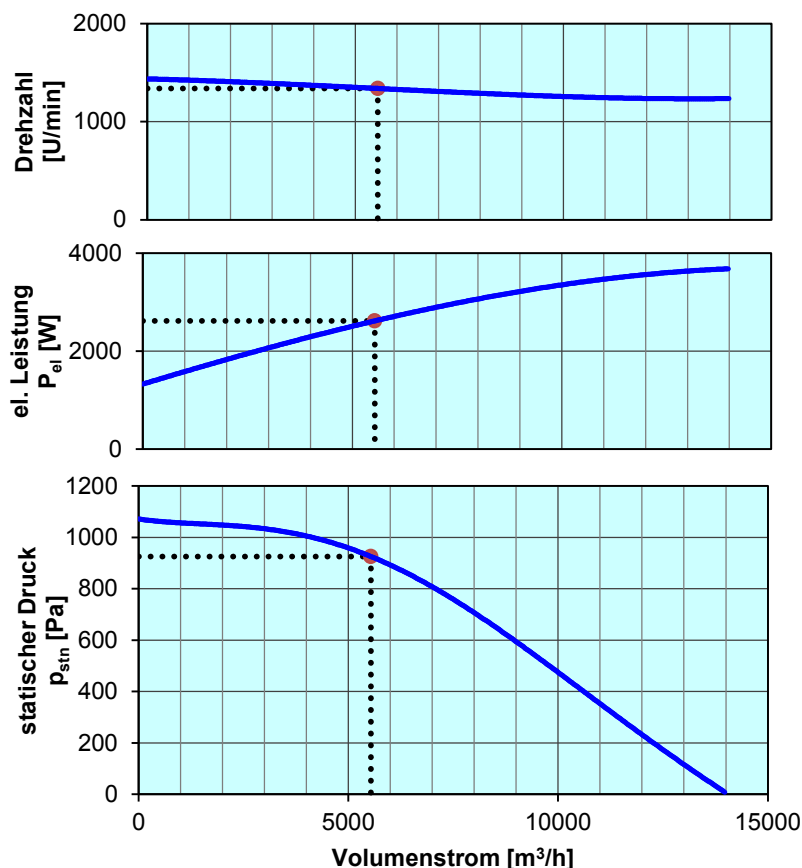
ErP 2013 2015 x 2018

Leistungs-Daten

Netzspannung:	(V)	400 (3~)
Frequenz:	(Hz)	50
max. Strom:	(A)	8,8
max. el. Leistung:	(kW)	3,9
max. Volumenstrom:	(m ³ /h)	13977
max. Druck:	(Pa)	1070
max. Drehzahl:	(U/min)	1430
Zulufttemperatur:	(°C)	-25... +70
Kondensator:	(µF)	-

ErP-Daten:

Gesamteffizienz Ventilator (η_e):	(%)	54,9
Meßkategorie:		A
Effizienzklasse:		statisch
Effizienzgrad: N	(%)	61
Zielenergieeffizienz (η_{Ziel}):	(%)	54,8
Drehzahlregler		nein
Herstellungsjahr		ab 2015
Hersteller:	Fischbach Luft- und Ventilatorentechnik GmbH D-57290 Neunkirchen / HRB 5804 Siegen	
Modell-Nr. (links/rechts)		18001026/18001027
Leistungsaufnahme:	(kW)	2,61
Volumenstrom:	(m ³ /h)	5550
Druckerhöhung:	(Pa)	930
Drehzahl:	(U/min)	1338
Spezifisches Verhältnis:		1
Zerlegen/Recycling/Entsorgung:	siehe Blatt Außerbetriebnahme	
Einbau/Betrieb/Instandhaltung:	siehe Montageanleitung	
Messung zur Ermittlung der Energieeffizienz ohne zusätzliche Gegenstände		



Drehzahl-Regler / Zubehör / Schalleistungsdaten entnehmen Sie bitte aus der entsprechenden Tabelle
Technischen Dokumentation entsprechend der Seite: **Allgemeine Informationen**