

Baureihe: HOCHLEISTUNGS-GEBLÄSE Typ HD FISCHBACH

doppelseitig saugend
mit rückwärts gekrümmten Schaufeln

Luft- und Ventilatorentechnik GmbH

Type: HD630/TD10

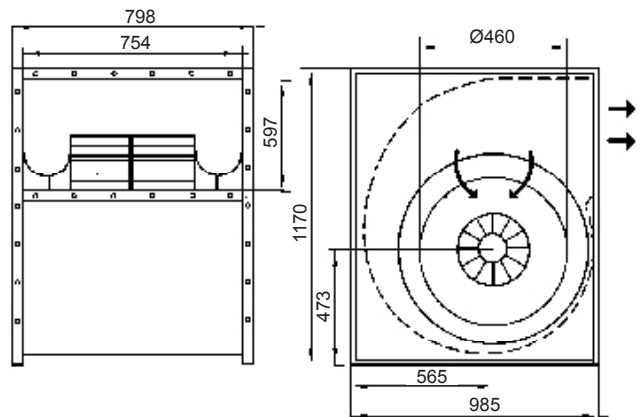
ERP KONFORM



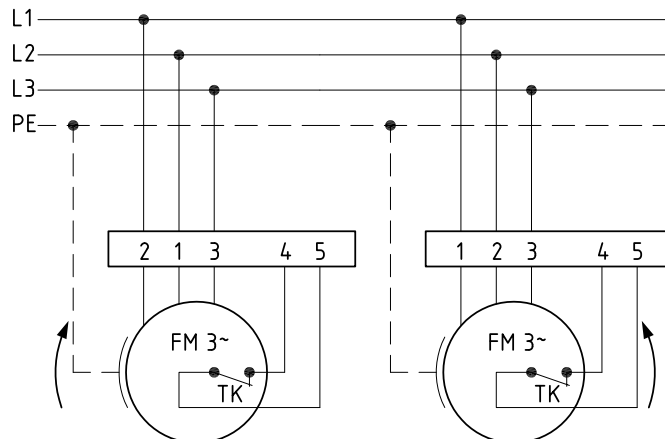
Hersteller: Fischbach Luft- und Ventilatorentechnik GmbH
 Am Hellerberg 22-24
 D-57290 Neunkirchen
 Telefon: ++49(0)2735/777-0
 Telefax: ++49(0)2735/770-625
 Web: www.fischbach-luft.de
 email: info@fischbach-luft.de

Technische Daten

Gewicht:	(kg)	180
Material Gehäuse:		verzinkt
Material Rad:		verzinkt
Drehrichtung:		links
Schutzart:		IP 65
Isolationsklasse:		F
Motorschutz:		Thermokontakt



**Anschlußplan
0.16-1 / 0.16a-1**



Der Leiseläufer

Baureihe: HOCHLEISTUNGS-GEBLÄSE Typ HD **FISCHBACH**

doppelseitig saugend
mit rückwärts gekrümmten Schaufeln

Luft- und Ventilatorentechnik GmbH

Type: HD630/TD10

ErP 2013**x 2015 2018

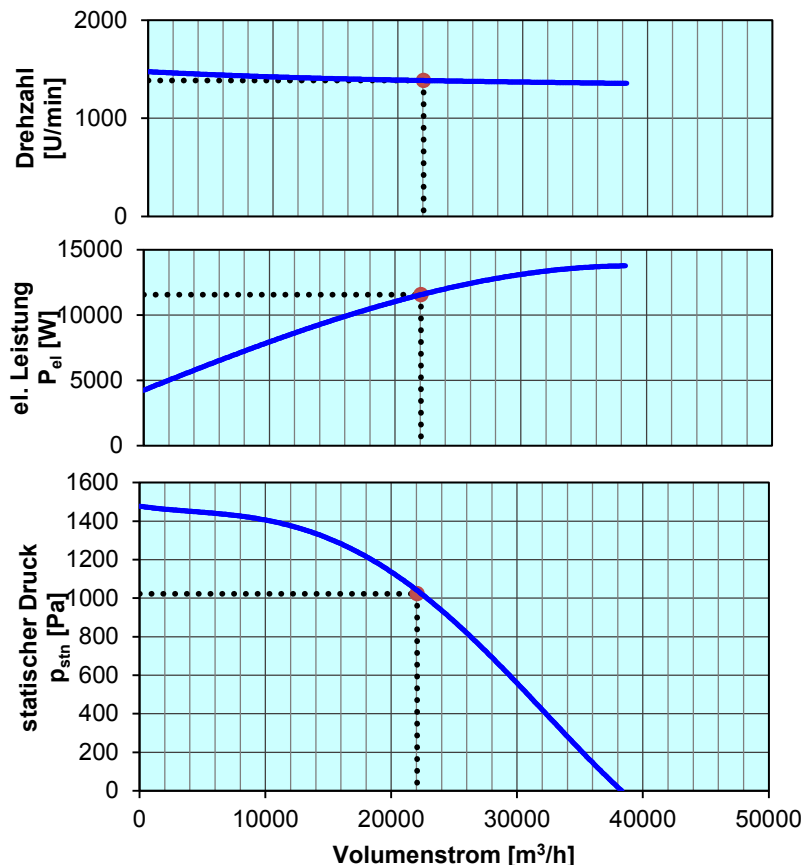
Leistungs-Daten

Netzspannung:	(V)	400 (3~)
Frequenz:	(Hz)	50
max. Strom:	(A)	29,3
max. el. Leistung:	(kW)	13,9
max. Volumenstrom:	(m³/h)	38330
max. Druck:	(Pa)	1467
max. Drehzahl:	(U/min)	1472
Zulufttemperatur:	(°C)	-25... +65
Kondensator:	(µF)	-

** nicht geeignet für Vertrieb in EU-Länder, bitte wählen Sie einen entspr. EC-Ventilator oder setzen Sie sich mit unserer Techn. Abteilung in Verbindung

ErP-Daten:

Gesamteffizienz Ventilator (η_v):	(%)	58,5
Meßkategorie:		A
Effizienzklasse:		statisch
Effizienzgrad: N	(%)	58
Zielenergieeffizienz (η_{ziel}):	(%)	58,5
Drehzahlregler		nein
Herstellungsjahr		ab 2015
Hersteller:	Fischbach Luft- und Ventilatorentechnik GmbH D-57290 Neunkirchen / HRB 5804 Siegen	
Modell-Nr.		18002047
Leistungsaufnahme:	(kW)	11,3
Volumenstrom:	(m³/h)	22200
Druckerhöhung:	(Pa)	1070
Drehzahl:	(U/min)	1385
Spezifisches Verhältnis:		1
Zerlegen/Recycling/Entsorgung:	siehe Blatt Außerbetriebnahme	
Einbau/Betrieb/Instandhaltung:	siehe Montageanleitung	
Messung zur Ermittlung der Energieeffizienz ohne zusätzliche Gegenstände		



Drehzahl-Regler / Zubehör / Schalleistungsdaten entnehmen Sie bitte aus der entsprechenden Tabelle

Technischen Dokumentation entsprechend der Seite: **Allgemeine Informationen**