

**Baureihe: FREILAUFRAD im EINBAURAHMEN**  
**FLRE**  
 mit rückwärts gekrümmten Schaufeln

**FISCHBACH**

Luft- und Ventilatorentechnik GmbH

**Type: FLRE500/E65**

**ERP KONFORM**

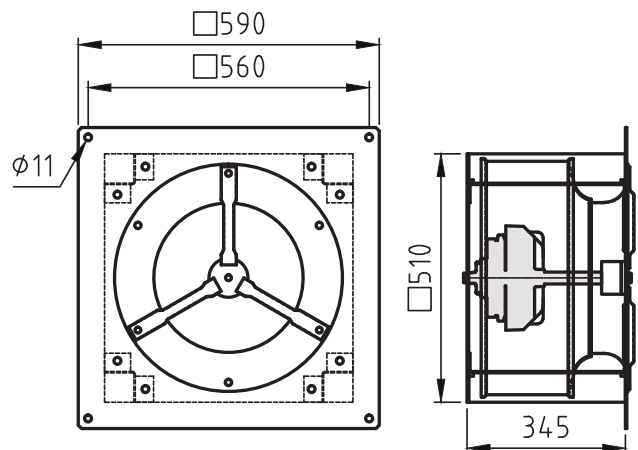


**CE** -conform

**Hersteller:** Fischbach Luft- und Ventilatorentechnik GmbH  
 Am Hellerberg 22-24  
 D-57290 Neunkirchen  
 Telefon: ++49(0)2735/777-0  
 Telefax: ++49(0)2735/770-625  
 Web: www.fischbach-luft.de  
 email: info@fischbach-luft.de

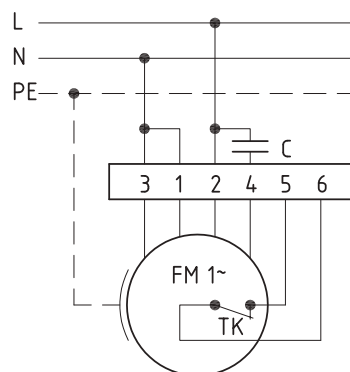
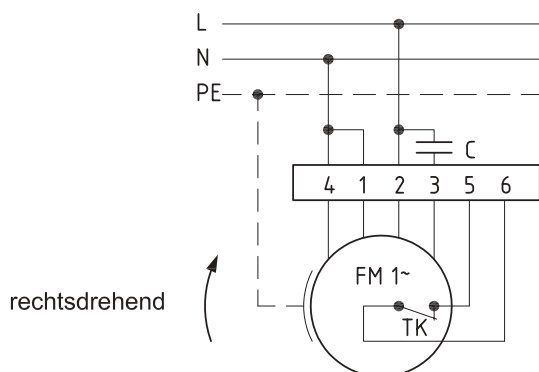
**Technische Daten**

Gewicht:	(kg)	34
Material Gehäuse:		verzinkt
Material Rad:		verzinkt
Drehrichtung:		links/rechts
Motor-Schutzart:		IP 65
Isolationsklasse:		F
Motorschutz:		Thermokontakt



**Anschlußplan**  
0.11-1 r.

**Anschlußplan**  
0.11-1 l.



Der Leiseläufer

**Type: FLRE500/E65**

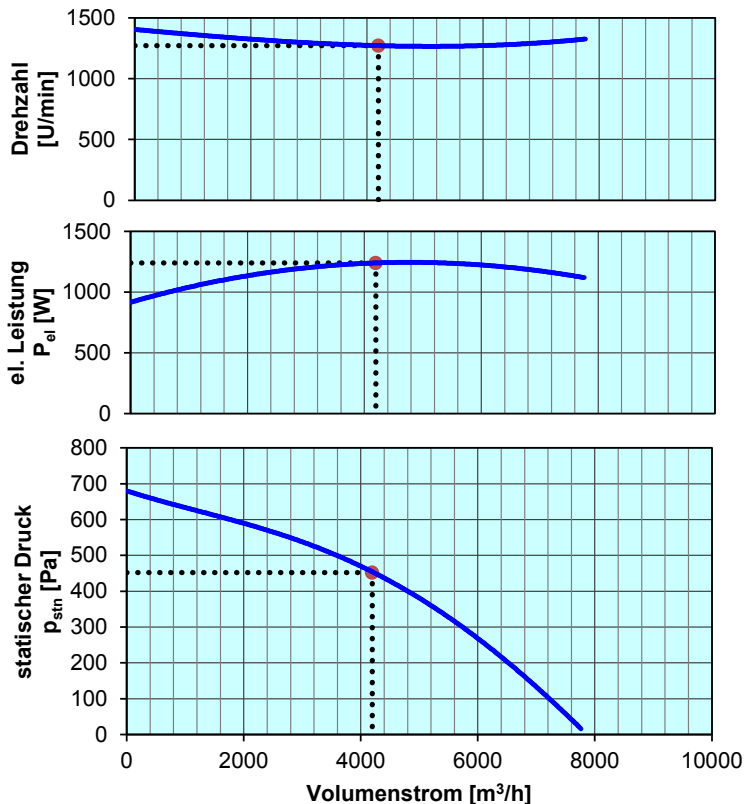
ErP 2015 2016 x 2018

**Leistungs-Daten**

Netzspannung:	(V)	230 (1~)
Frequenz:	(Hz)	50
max. Strom:	(A)	4,9
max. el. Leistung:	(kW)	1,3
max. Volumenstrom:	(m³/h)	7770
max. Druck:	(Pa)	690
max. Drehzahl:	(U/min)	1402
Zulufttemperatur:	(°C)	-20...+60
Kondensator:	(µF)	37,5

**ErP-Daten:**

Gesamteffizienz Ventilator ( $\eta_e$ ):	(%)	48,0
Meßkategorie:		A
Effizienzklasse:		statisch
Effizienzgrad: N	(%)	58
Zielenergieeffizienz ( $\eta_{Ziel}$ ):	(%)	48,0
Drehzahlregler		nein
Herstellungsjahr		ab 2015
Hersteller:	Fischbach Luft- und Ventilatorentechnik GmbH D-57290 Neunkirchen / HRB 5804 Siegen	
Modell-Nr.: (links)		18027040
Leistungsaufnahme:	(kW)	1,15
Volumenstrom:	(m³/h)	4280
Druckerhöhung:	(Pa)	463
Drehzahl:	(U/min)	1271
Spezifisches Verhältnis:		1
Zerlegen/Recycling/Entsorgung:	siehe Blatt Außerbetriebnahme	
Einbau/Betrieb/Instandhaltung:	siehe Montageanleitung	
Messung zur Ermittlung der Energieeffizienz ohne zusätzliche Gegenstände		



Regeln über die Spannung	Typ	Best.-Nr.
FISCHBACH-Drehzahl-Regler, stufenlos	FDR 80	6164
FISCHBACH-Drehzahl-Regler, stufenweise	FDR 750	6202
FISCHBACH-Regel-Automatic	FRA 80	6253
FISCHBACH-Regel-Einheit	FRE 6	63001

Technischen Dokumentation entsprechend der Seite: **Allgemeine Informationen**