

Baureihe: MULTI-ABLUFT-BOX FMB
 mit Freilauftrad mit rückwärts
 gekrümmten Schaufeln **EC-MOTOR**

FISCHBACH

Luft- und Ventilatorentechnik GmbH

Type: FMB1/1-355/EM15

ERP KONFORM

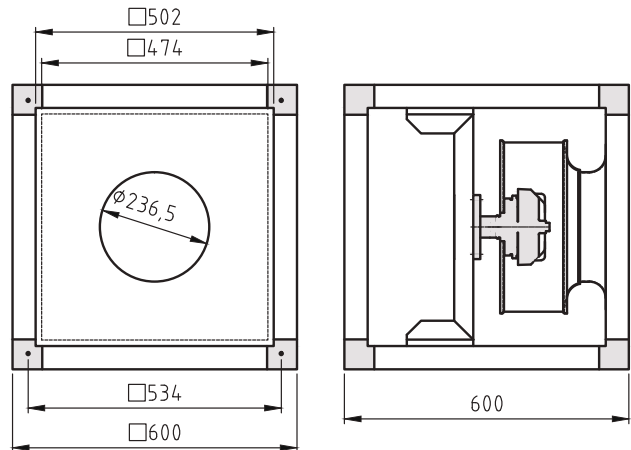


CE -conform

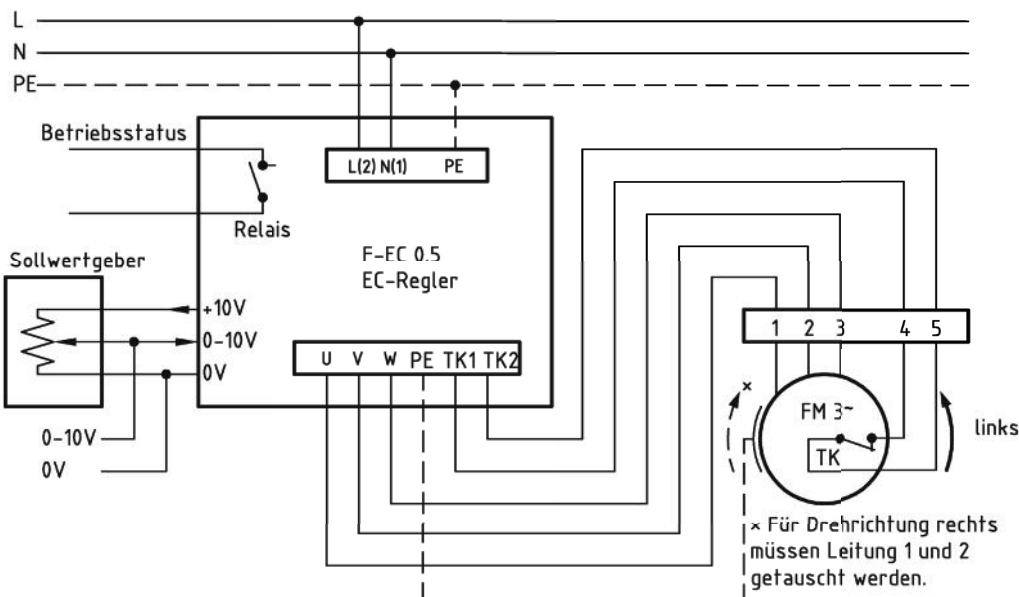
Hersteller: Fischbach Luft- und Ventilatorentechnik GmbH
 Am Hellerberg 22-24
 D-57290 Neunkirchen
 Telefon: ++49(0)2735/777-0
 Telefax: ++49(0)2735/770-625
 Web: www.fischbach-luft.de
 email: info@fischbach-luft.de

Technische Daten

Gewicht:	(kg)	25
Material Gehäuse:	Alu-Kunststoffrahmen / Seitenteile verzinkt	
Material Rad:	verzinkt	
Drehrichtung:	links/rechts	
Motor-Schutzart:	IP 65	
Isolationsklasse:	F	
Motorschutz:	Thermokontakt	



**Anschlußplan
 F-EC 0.5**



* Das Anschließen der Geräte erfolgt nur nach den beigegebenen Technischen Unterlagen

Der Leiseläufer



Type: FMB1/1-355/EM15

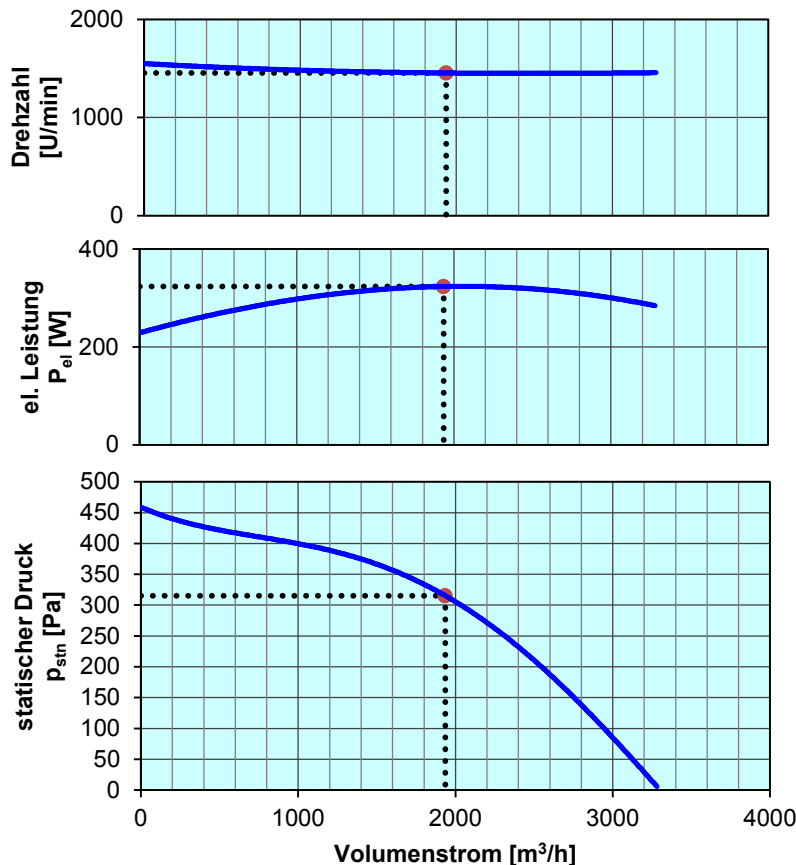
Erp 2013 2015 2018 x

Leistungs-Daten

Netzspannung:	(V)	230 (1~)
Frequenz:	(Hz)	50
max. Strom:	(A)	2,2
max. el. Leistung:	(kW)	0,33
max. Volumenstrom:	(m³/h)	3280
max. Druck:	(Pa)	460
max. Drehzahl:	(U/min)	1547
Zulufttemperatur:	(°C)	-25... +60
Kondensator:	(µF)	-

ErP-Daten:

Gesamteffizienz Ventilator (η_g):	(%)	59,4
Meßkategorie:		A
Effizienzklasse:		statisch
Effizienzgrad: N	(%)	62
Zielenergieeffizienz (η_{Ziel}):	(%)	46,3
Drehzahlregler		ja
Herstellungsjahr		ab 2015
Hersteller: Fischbach Luft- und Ventilatorentechnik GmbH D-57290 Neunkirchen / HRB 5804 Siegen		
Modell-Nr. (links)		18125010
Leistungsaufnahme:	(kW)	0,32
Volumenstrom:	(m³/h)	1935
Druckerhöhung:	(Pa)	315
Drehzahl:	(U/min)	1454
Spezifisches Verhältnis:		1
Zerlegen/Recycling/Entsorgung: siehe Blatt Außerbetriebnahme		
Einbau/Betrieb/Instandhaltung: siehe Montageanleitung		
Messung zur Ermittlung der Energieeffizienz ohne zusätzliche Gegenstände		



Messung wurde ohne Gehäuse durchgeführt!

Regelung mit	Typ	Best.-Nr.
FISCHBACH-EC-Regler	F-EC 0.5	63003
FISCHBACH-Sollwertgeber 0-10V (optionales Zubehör)	FS 10	69460

Technische Dokumentation entsprechend der Seite: **Allgemeine Informationen**