

Baureihe: FREILAUFRAD im EINBAURAHMEN
FLRE mit rückwärts gekrümmten Schaufeln
EC-MOTOR

FISCHBACH

Luft- und Ventilatorentechnik GmbH

Type: FLRE400/EM15

ERP KONFORM

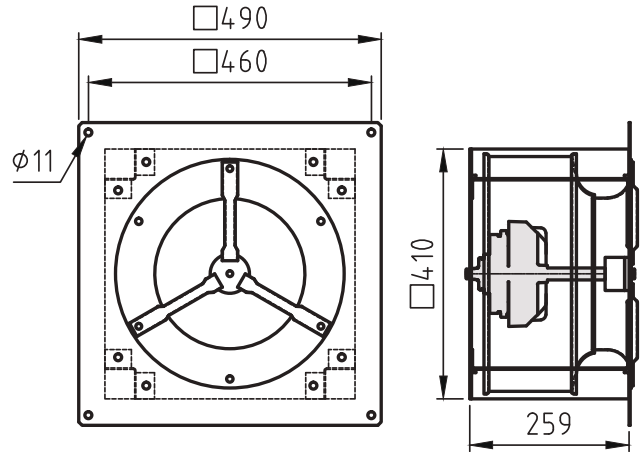


CE -conform

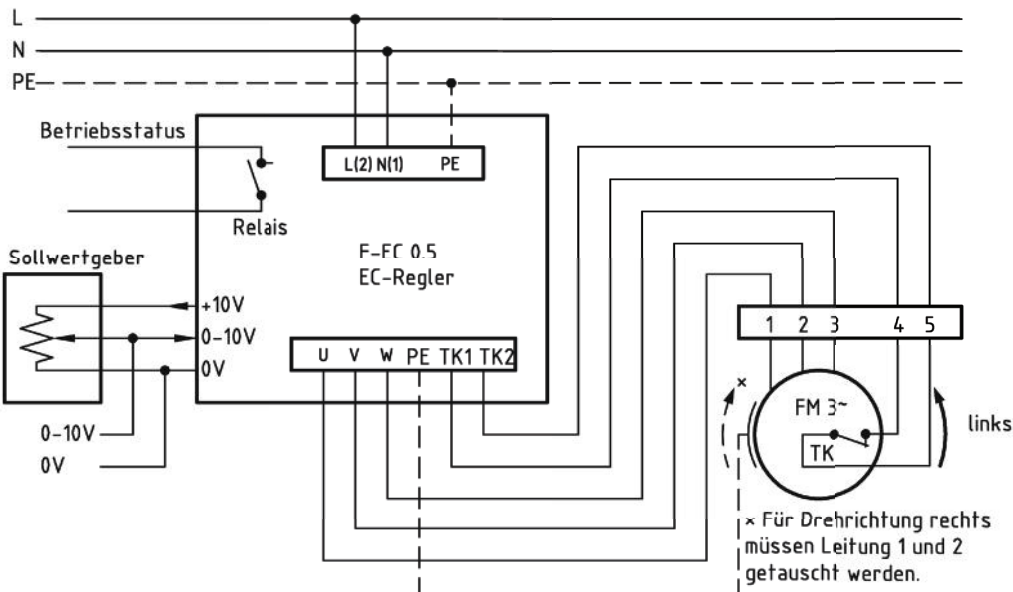
Hersteller: Fischbach Luft- und Ventilatorentechnik GmbH
 Am Hellerberg 22-24
 D-57290 Neunkirchen
 Telefon: ++49(0)2735/777-0
 Telefax: ++49(0)2735/770-625
 Web: www.fischbach-luft.de
 email: info@fischbach-luft.de

Technische Daten

Gewicht:	(kg)	19,5
Material Gehäuse:		verzinkt
Material Rad:		verzinkt
Drehrichtung:		links/rechts
Motor-Schutzart:		IP 65
Isolationsklasse:		F
Motorschutz:		Thermokontakt



**Anschlußplan*
 F-EC 0.5**



* Das Anschließen der Geräte erfolgt nur nach den beigefügten Technischen Unterlagen

Der Leiseläufer



Type: FLRE400/EM15

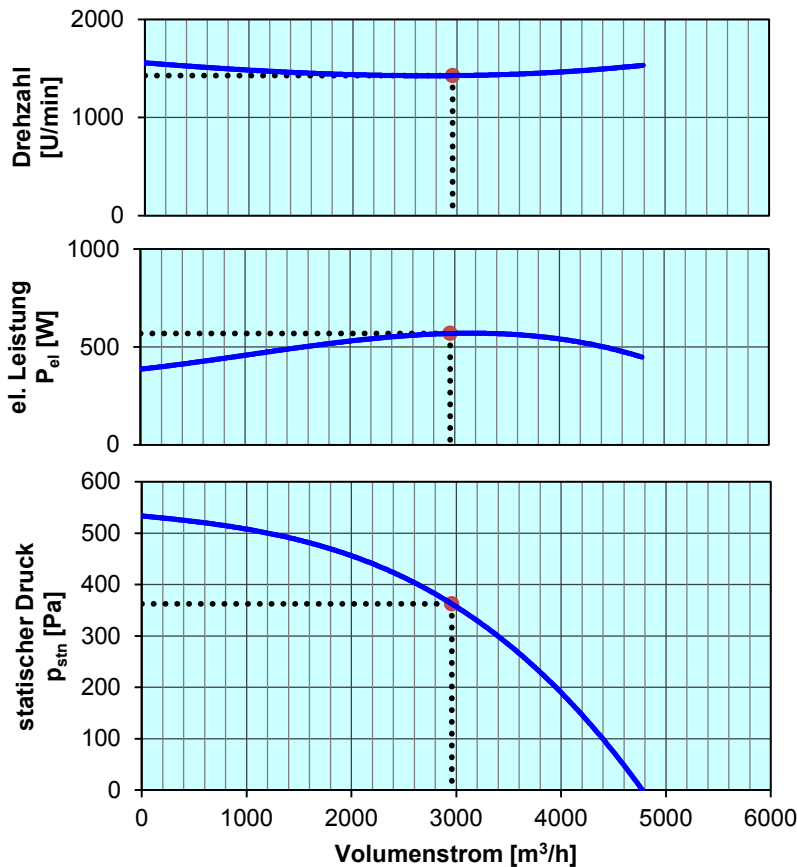
Erp 2013 2015 2018 x

Leistungs-Daten

Netzspannung:	(V)	230 (1~)
Frequenz:	(Hz)	50
max. Strom:	(A)	4,1
max. el. Leistung:	(kW)	0,59
max. Volumenstrom:	(m³/h)	4760
max. Druck:	(Pa)	538
max. Drehzahl:	(U/min)	1531
Zulufttemperatur:	(°C)	-25... +60
Kondensator:	(µF)	-

ErP-Daten:

Gesamteffizienz Ventilator (η_e):	(%)	57,6
Meßkategorie:		A
Effizienzklasse:		statisch
Effizienzgrad: N	(%)	62
Zielenergieeffizienz (η_{Ziel}):	(%)	48,9
Drehzahlregler		ja
Herstellungsjahr		ab 2015
Hersteller:	Fischbach Luft- und Ventilatorentechnik GmbH D-57290 Neunkirchen / HRB 5804 Siegen	
Modell-Nr. (links)		18127020
Leistungsaufnahme:	(kW)	0,57
Volumenstrom:	(m³/h)	2957
Druckerhöhung:	(Pa)	362
Drehzahl:	(U/min)	1427
Spezifisches Verhältnis:		1
Zerlegen/Recycling/Entsorgung:	siehe Blatt Außerbetriebnahme	
Einbau/Betrieb/Instandhaltung:	siehe Montageanleitung	
Messung zur Ermittlung der Energieeffizienz ohne zusätzliche Gegenstände		



Regelung mit	Typ	Best.-Nr.
FISCHBACH-EC-Regler	F-EC 0.5	63003
FISCHBACH-Sollwertgeber 0-10V (optionales Zubehör)	FS 10	69460

Technische Dokumentation entsprechend der Seite: **Allgemeine Informationen**